

MORE EXCITING EXPERIMENTS!



CYBORG-HAND -
YOUR XXL HYDRAULIC HAND



FLIP-MONSTER -
YOUR DYNAMIC
ROBOT



BITSY - YOUR SMART ROBOT FRIEND

LET
KNOWLEDGE
GROW.

Máte otázky?
Kontaktujte náš
zákaznícky servis, kde
Vám radi pomôžeme!

KOSMOS zákaznícky servis
Tel.: +49 (0)711-2191-343
Fax: +49 (0)711-2191-145
kosmos.de/servicecenter

© 2024 KOSMOS Verlag
Pfizerstraße 5-7
70184 Stuttgart, DE
kosmos.de

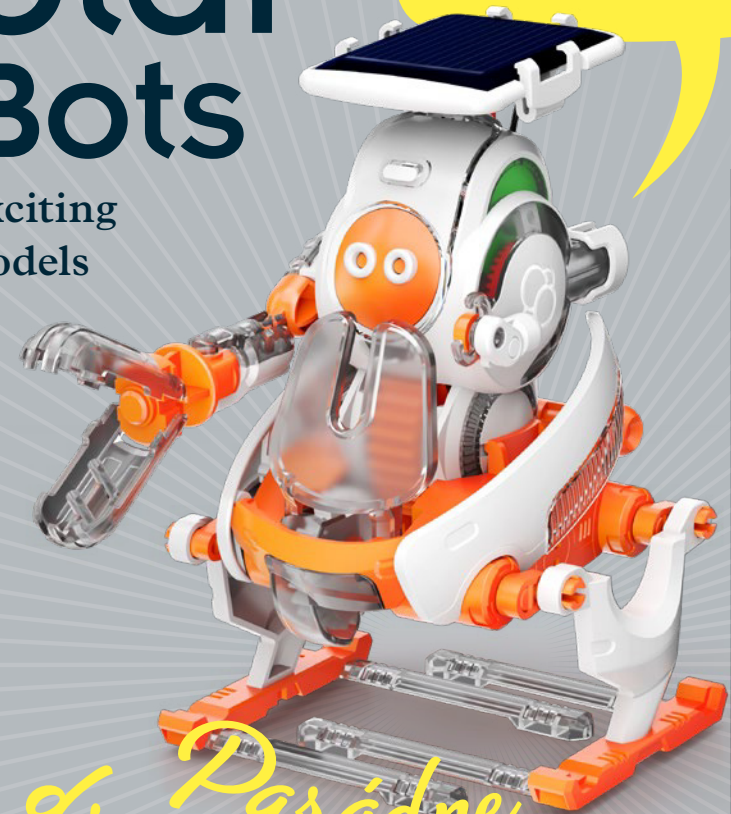
Návod

Solar -Bots

Build exciting
solar models

Wow!

Pohybujem sa sám
silou slnka!



Parádne
druhy pohybu



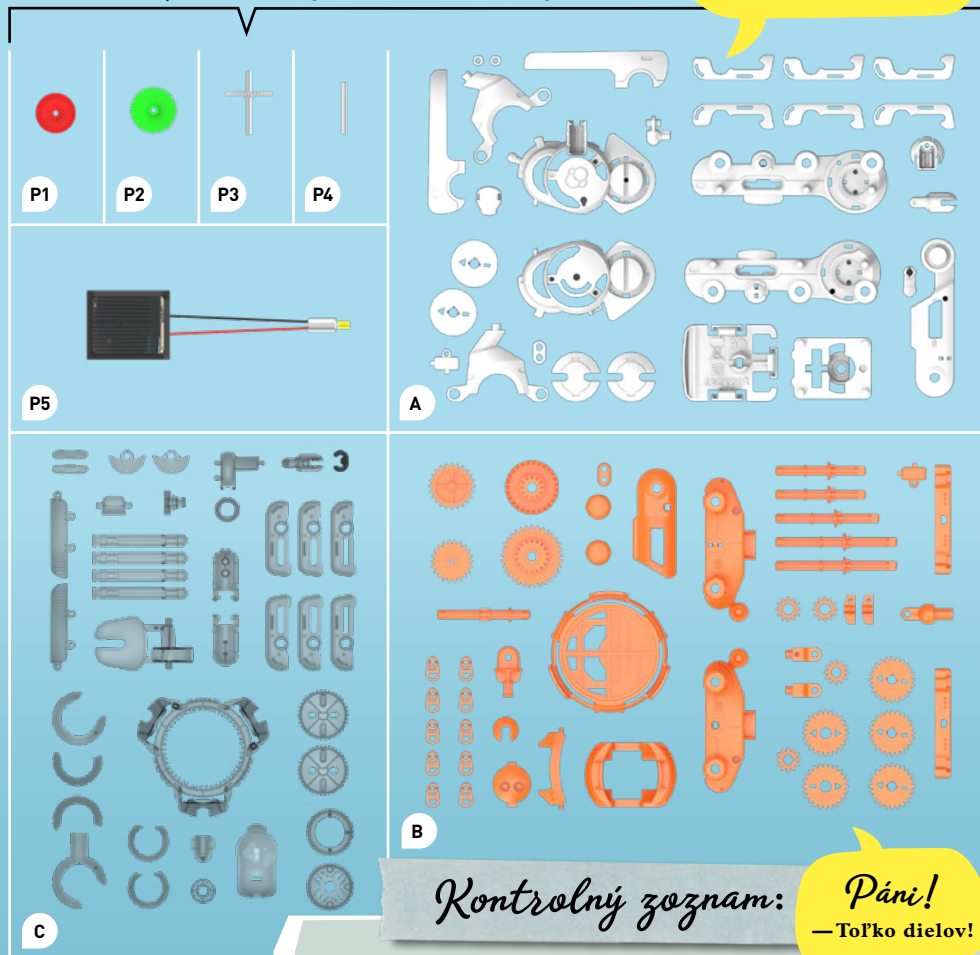
STEM
EXPERIMENT KIT

KOSMOS

Dobré vedieť!

— Jednotlivé súčiastky zo súpravy môžete objednať na kosmos.de v zákaznickom oddelení.

Čo obsahuje vaša experimentálna súprava:



Kontrolný zoznam:

Páni!
— Toľko dielov!

✓ č.	označenie	počet	kód
○ P1	ozubené koliesko – červené	1	728349
○ P2	ozubené koliesko – zelené	1	728349
○ P3	ozubené koliesko s kovovou tyčinkou	1	728349
○ P4	kovová tyčinka – guľatá	1	728349
○ P5	solárny článok a motor	1	728350
○ A	sada plastových výliskov A (A1 – A23)	1	728346
○ B	sada plastových výliskov B (B1 – B32)	1	728347
○ C	sada plastových výliskov C (C1 – C30)	1	728348

NAVIAC BUDEŠ POTREBOVAŤ:

Štiepacie kliešte alebo nožnice, žiarovku alebo halogénovú lampu

Impresum

AN 150224-SK / Master_1621247
Návod na „Solar Bots“, art.č. 7617417
© 2024 Franckh-Kosmos Verlags-GmbH & Co. KG • Pfizerstraße 5–7 • 70184 Stuttgart, DE

Toto dielo vrátane všetkých jeho častí je chránené autorským právom. Akékoľvek použitie mimo hranice autorského zákona bez súhlasu vydavateľa je neprípustné a trestné. To platí najmä pre kopírovanie, preklady, mikrofilmovanie a ukladanie a spracovanie v elektronických systémoch, sieťach a médiách. Nezarúčujeme, že všetky informácie v tomto diele sú bez vlastníckych práv.

Riadenie projektu a text: Jonathan Felder
Technický vývoj výrobku: Deryl Tjahja; CIC Components Industries Co., Ltd., Taiwan

Koncept dizajnu manuálu: Atelier Bea Klenk, Berlín
Layout návodu: Štúdio Gibler, Stuttgart
Ilustrácie/obrázky materiálov: CIC Components Industries Co., Ltd., Taiwan
Fotografie v návode: Jaimie Duplass (všetky nálepky); p. 4 (earth/sun) Štúdio-Fl (pozadie), © adobestock.com;

Koncept dizajnu obalu: Peter Schmidt Group GmbH, Hamburg
Layout obalu: Štúdio Gibler, Stuttgart
Fotografia na obale: CIC Components Industries Co.; grafika na pozadí U1: Studio Gibler

Vydavateľ vynaložil všetko úsilie, aby dohľadal držiteľa autorských práv ku všetkým použitým fotografiám. Pokiaľ v jednotlivých prípadoch nebol braný ohľad na držiteľov autorských práv, žiada sa, aby o svojom vlastníctve informovali vydavateľa, aby im mohol byť vyplatený honorár za fotografie, ktorý je v odbore obvyklý.

Vytlačené na Taiwane
Technické zmeny vyhradené

Značenie
obalových materiálov:
www.kosmos.de/disposal



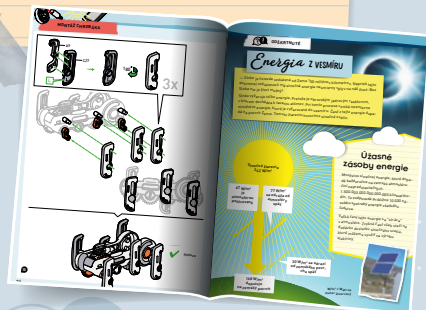
Príslušenstvo	2
Obsah	3
Bezpečnostné pokyny	4
Dôležité pokyny	5

NÁVOD NA MONTÁŽ OD STRANY 6

Robot a jeho vozítka	6
Montáž robota	8
Montáž orbitálnej stanice	17
Montáž trojkolky	19
Montáž pojazdrového mechanizmu	22
Montáž robota chrobáka	29
Impresum	39

TIP

ĎALŠIE ZAUJÍMAVOSTI
NÁJDEŠ V KAPITOLE
»ODŠKRTNUTÉ« NA STRANE 38



Hurá!
— ideme na to!

POZOR



Nevhodné pre deti do 3 rokov. Obsahuje malé časti, ktoré môžu byť vdychnuté alebo prehltnuté. Nebezpečenstvo udusenía. POZOR! Táto hračka je určená iba pre deti od 8 rokov, pretože obsahuje elektrické súčasti, ktoré sú voľne prístupné. Pokyny pre rodičov alebo dohliadajúce osoby sú súčasťou balenia a je potrebné ich dodržiavať. Obal a návod starostlivo uschovajte, obsahujú dôležité informácie. Môže byť prevádzkovaný iba v kompletne zmontovanom stave. Správne vykonanie montáže musí byť pred použitím skontrolované dospelou osobou.

POKYNY PRE ZAOBCHÁDZANIE S ELEKTRONICKÝMI SÚČIASTKAMI

»» Z dôvodu ochrany elektrických a mechanických súčastí odporúčame prevádzkovať robota iba v interiéri. Vyvarujte sa kontaktu s kovovými predmetmi a kvapalinami akéhokoľvek druhu! Nepoužívajte iný zdroj energie ako dodaný solárny článok.



POKYNY PRE LIKVIDÁCIU ELEKTRICKÝCH A ELEKTRONICKÝCH SÚČIASTOK

Symbol preškrtnutého odpadkového koša na výrobku, jeho obale alebo v návode označuje, že elektrické a elektronické súčasti tohto výrobku nesmú byť po skončení jeho životnosti likvidované spoločne s netriedeným komunálnym odpadom (domovým odpadom), ale musia byť odovzdané do zberných nádob na elektroodpad v záujme ochrany zdravia a životného prostredia. Vo vašom okolí sú k dispozícii bezplatné zberné miesta na spätný odber vyslúžilých elektrospotrebičov, popr. ďalšie miesta na ich recykláciu. Obráťte sa na miestny úrad, aby ste zistili, na ktorom mieste je možné vykonať bezplatnú likvidáciu. Ak staré elektrické alebo elektronické zariadenie obsahuje osobné údaje, ste zodpovední za to, že ich pred odovzdaním sami odstránite. Ako koncový používateľ ste povinní ho zlikvidovať oddelene. Skôr ako všetko odovzdáte na likvidáciu, vyberte staré batérie a akumulátory, ktoré nie sú súčasťou starého spotrebiča, a tiež lampy/žiarovky, pokiaľ ich možno ľahko a bez poškodenia vybrať. Takto ich možno oddelene zbierať a recyklovať spôsobom šetrným k životnému prostrediu a zdrojom. V maximálnej možnej miere zabránite vzniku elektroodpadu, napr. uprednostnením výrobkov s dlhšou životnosťou alebo recykláciou starých elektrických zariadení namiesto ich likvidácie. Aby sme ako distribútor splnili povinnosť spätného odberu, podieľa sa naša spoločnosť na zbere starých elektrozariadení v komunálnych recyklačných centrách. Predajcovia elektrických alebo elektronických zariadení, t.j. väčšie maloobchodné predajne alebo internetové obchody, sú povinní pri odovzdaní nového elektrického alebo elektronického zariadenia prevziať staré zariadenie rovnakého typu od konečného užívateľa. V prípade starých zariadení, ktorých vonkajší rozmer nepresahuje 25 cm, nesmie byť tento spätný odber spojený s nákupom elektrického alebo elektronického zariadenia v maloobchode alebo v bezprostrednej blízkosti a je obmedzený na 3 staré prístroje.



SPRÁVNE NÁRADIE

Správne náradie môže montáž výrazne uľahčiť. Diely najlepšie vystrihnete s pomocou malých štiepacích klieští určených na prácu s elektronikou alebo s pomocou modelárskych klieští. Tieto kliešte umožňujú tak presný rez, že na dieloch nezostávajú otrepy a nie je potrebné ich ďalej upravovať. Pokiaľ takéto kliešte doma nemáte, môžete požiadať rodičov o kliešte na klince. Ide to aj s normálnymi nožnicami, ale obvykle nestrihajú tak presne ako malé štiepacie kliešte a potom je nutné často ešte diel opracovať.

— DÔLEŽITÉ POKYNY

Milí rodičia!

Deti chcú žasnúť, chápať a vytvárať nové veci. Chcú si všetko vyskúšať a urobiť sami. Chcú vedieť! To všetko im umožňujú naše experimentálne sady KOSMOS. A tak pred vašimi očami vyrastá viac ako len experiment – vyrastá silný človek.

— Pred montážou a vykonávaním pokusov si spoločne s dieťaťom prečítajte návod a preberte s ním bezpečnostné pokyny. Pomáhajte svojmu dieťaťu s náročným zostavovaním a experimentami a sprevádzajte ho na každom kroku.

— Pokiaľ vaše dieťa pracuje na stole, dajte mu pracovnú podložku, aby ste zabránili poškodeniu nábytku.

— Pri vystrihávaní plastových dielov štiepacími kliešťami buďte obzvlášť opatrní, pretože môžu vzniknúť ostré hrany. Tie je možné odstrániť pomocou pilníka. Poskytnite dieťaťu štiepacie kliešte a dohliadajte naň, kým nebude mať istotu, že už to zvládne samo.

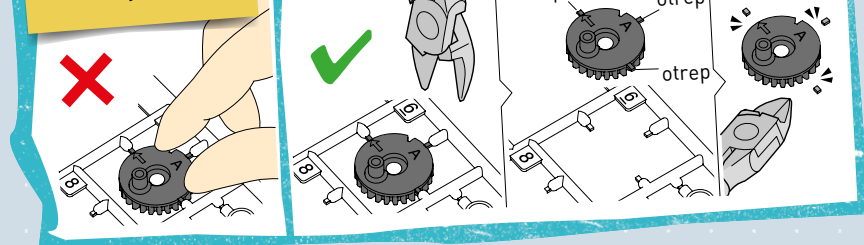
Prajeme Vám aj Vášmu dieťaťu veľa zábavy so solárnym robotom!

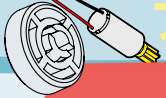
**TIP****DÔLEŽITÉ:**

DIELY VYSTRIHUJTE AŽ VTEDY, KEĎ ICH POTREBUJETE. PRED MONTÁŽOU ODSTRÁŇTE PREBYTOČNÝ MATERIÁL POMOCOU KLIESTÍ A PILNÍKA.



Nevylamujte diely rukami





Ahoj!

Volám sa Helio a som solárny robot. Žijem v Slniečnom meste, pretože tu slnko svieti takmer každý deň. To mi dáva energiu na to, aby som prežil veľa vzrušujúcich dobrodružstiev. Na každú príležitosť mám správne vozítko, ktoré by som vám chcel stručne na tejto stránke predstaviť.

Orbitálna stanica



Keď tu v Slniečnom meste večer zapadá slnko, odpočívam rád na orbitálnej stanici. Pri východe slnka ma prebúdzajú jemné otáčanie orbitálnej stanice. A navyše stanica zabráňuje, aby som nechtiac nesklzol.

strana
17

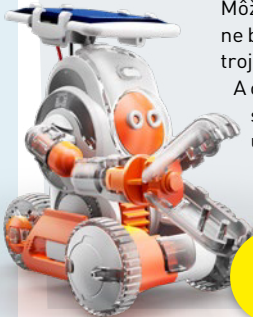
Mechanika pohybu



Toto dvojnohé vozítko pre robota je ideálne na prieskumné výlety. Vďaka vyvýšenej pozícii mám o všetkom skvelý prehľad. Vďaka dvom nohám môžem preskúmať aj nespevnené cesty.

strana
22

Trojkolka



Môžem síce jazdiť aj samostatne bez vozítka, ale s podvozkom trojkolky som oveľa rýchlejší. A okrem toho je aj riadenie skvelé. Takže môžem ísť ulicami naozaj na plný plyn!

strana
19

Chrobák




Toto vozítko so šiestimi nohami je ideálne do náročného terénu. Vďaka pohybu, ktorý sa podobá chrobákovi, mám super veľkú stabilitu a trakciu na sypkom teréne.

strana
29

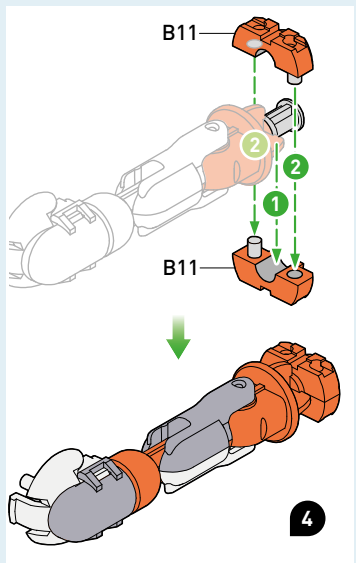
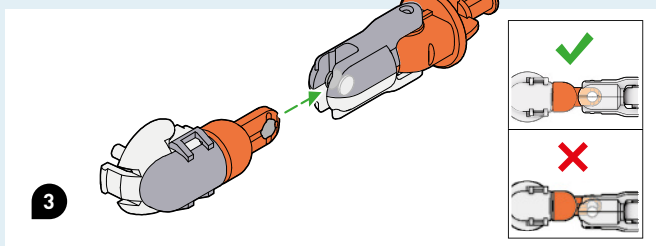
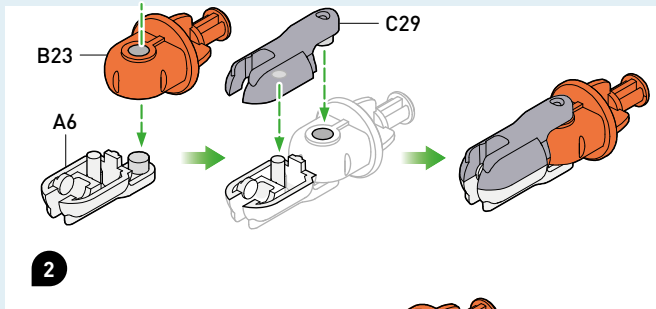
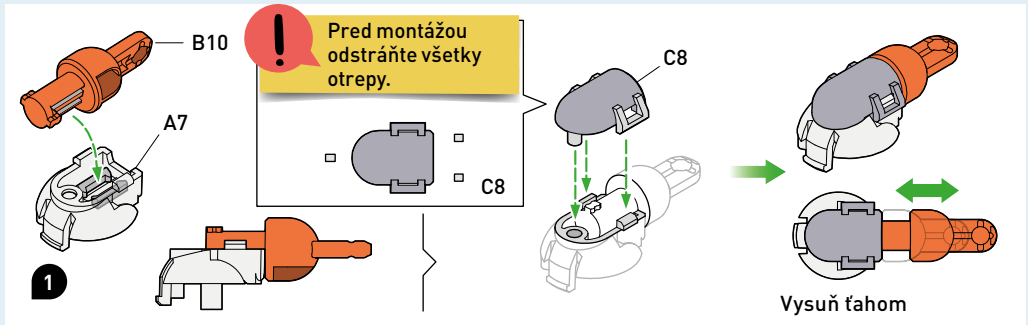
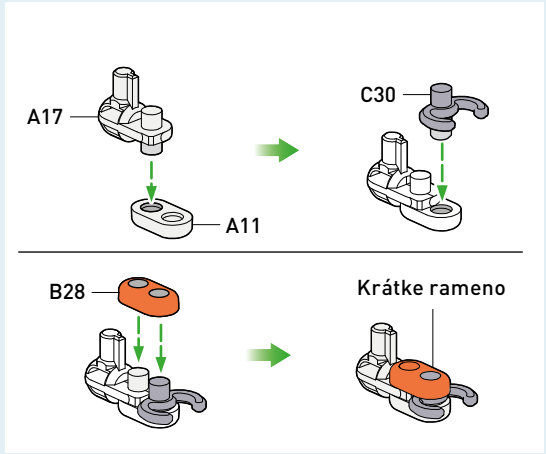
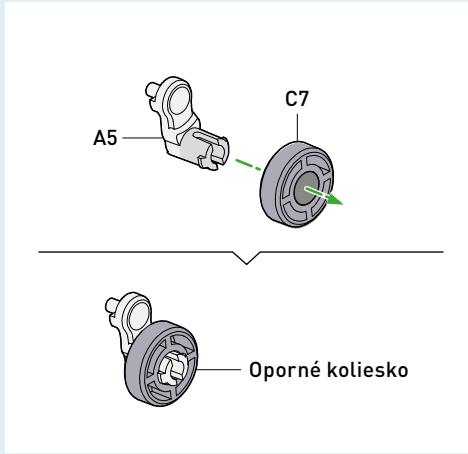


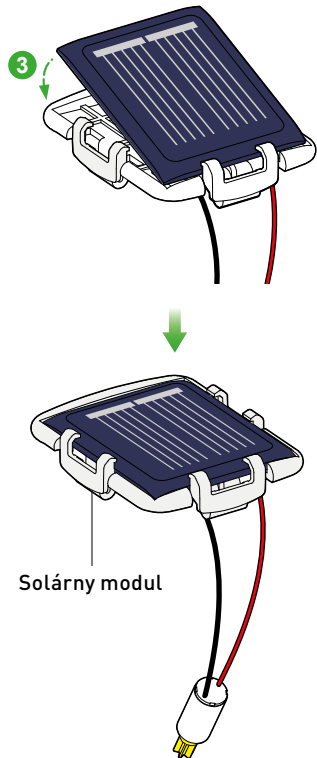
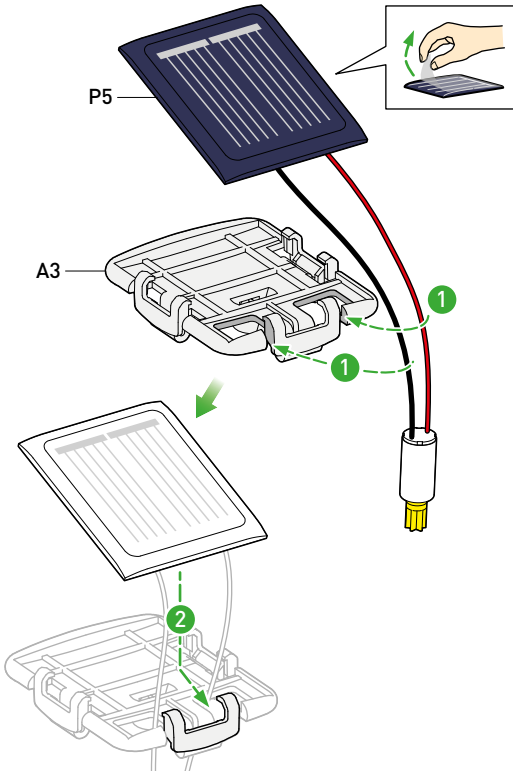
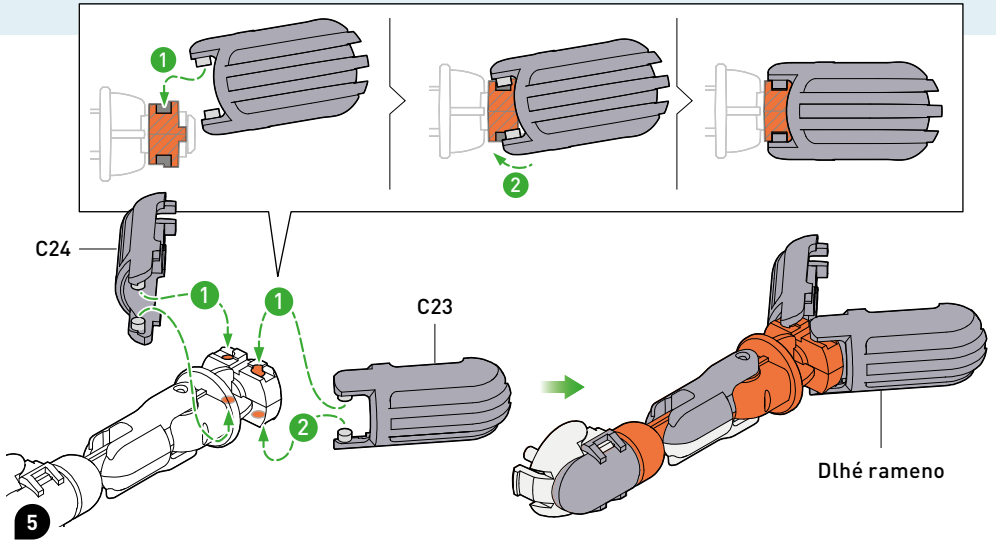
Úžasné!
— Zo solárnej energie
sa stal pohyb!

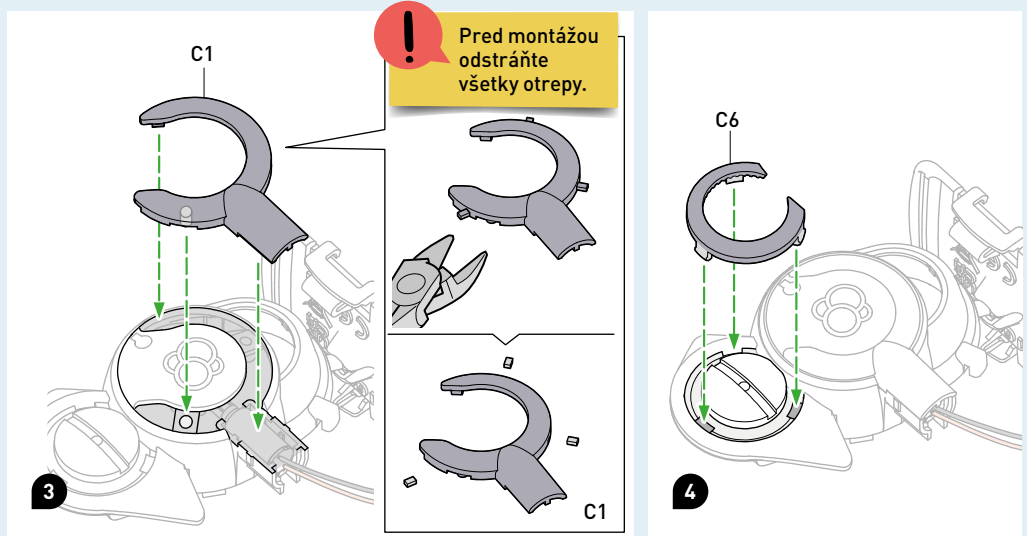
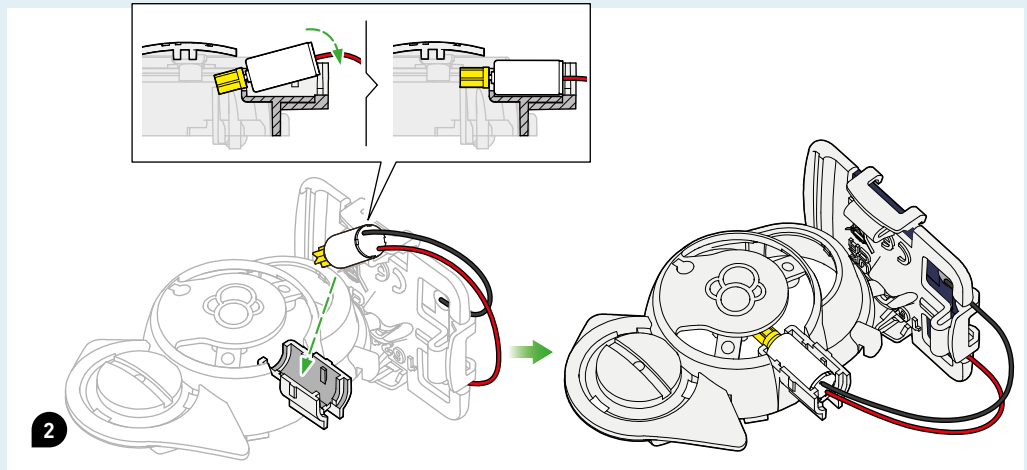
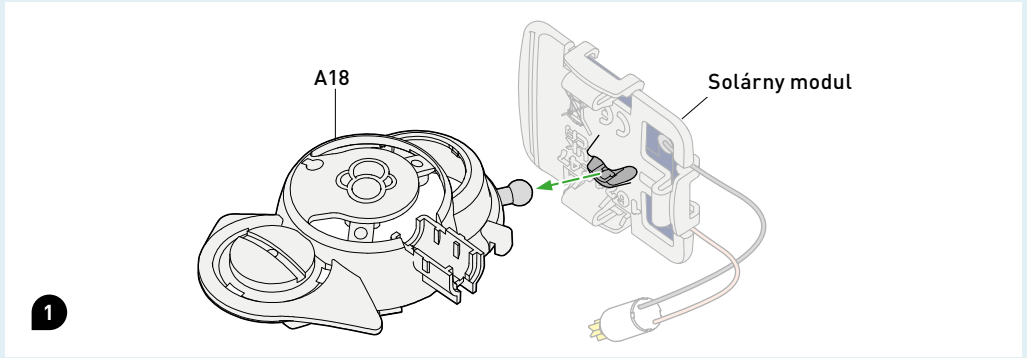


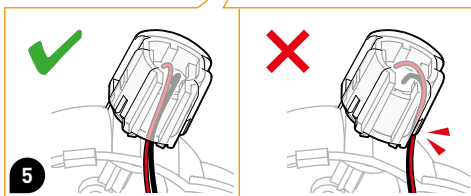
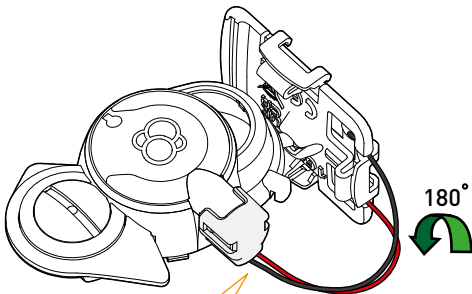
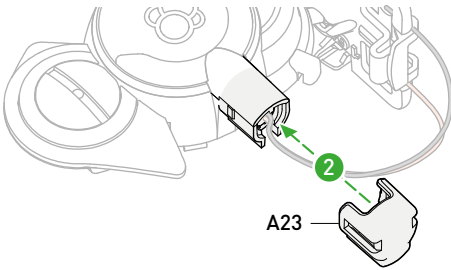
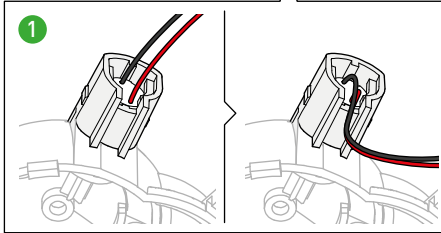
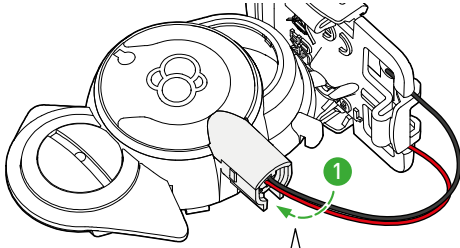
Montáž modelov


Teraz je čas začať stavať modely. Skvelé je, že súčasťou balenia sú všetky diely pre všetky modely. Váš solárny robot tak môže počas niekoľkých sekúnd prechádzať z jedného vozítka na druhé. A keď sa s ním práve nehrajete, môžete vášho robota jednoducho uložiť do orbitálnej stanice, aby vám náhodou neodišiel.

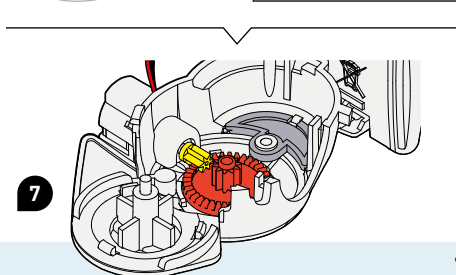
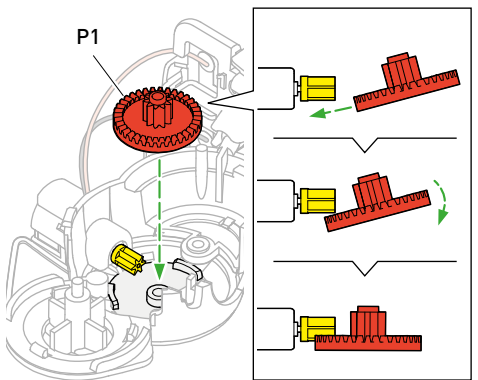
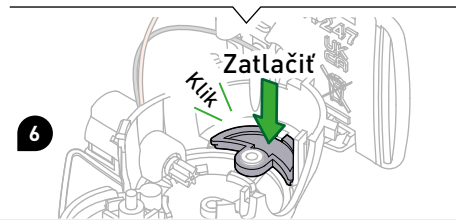
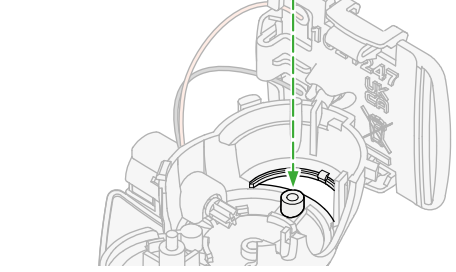
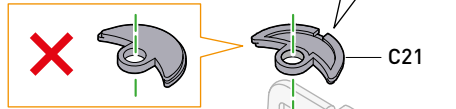


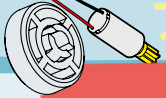






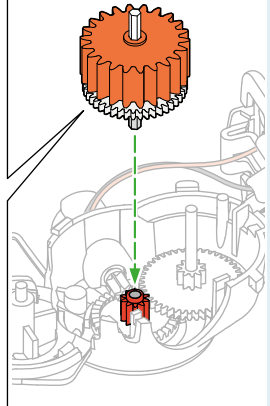
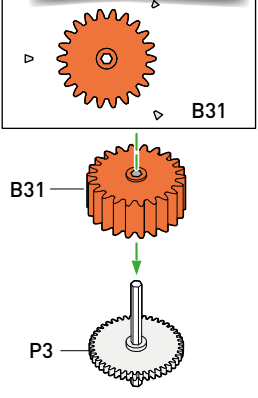
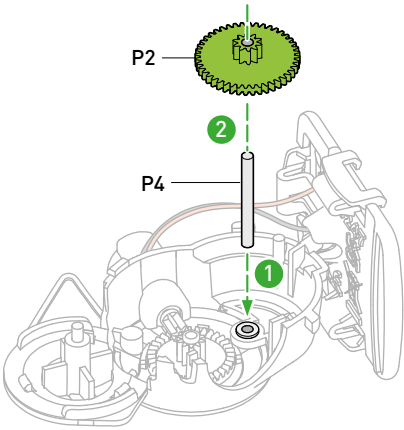
! Pred montážou odstráňte všetky otrepy.  C21



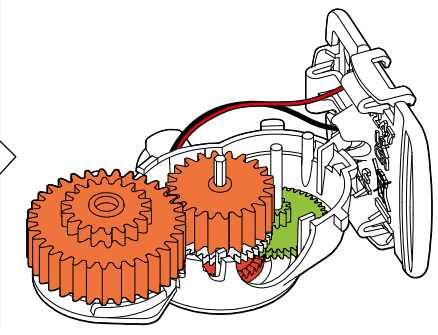
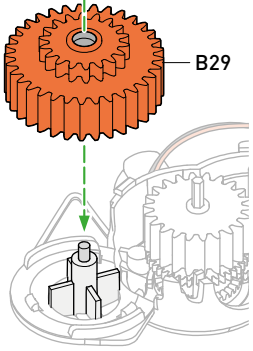
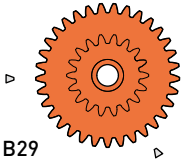


MONTÁŽ ROBOTA

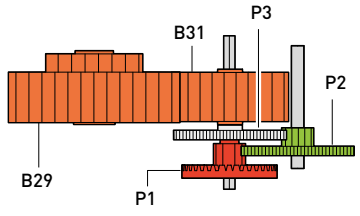
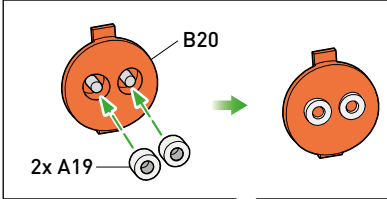
! Pred montážou odstráňte všetky otrepy.



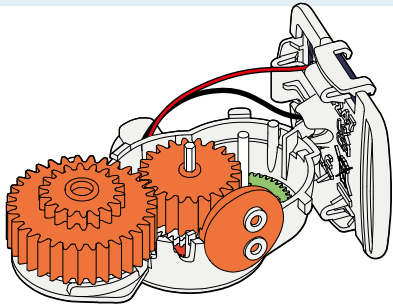
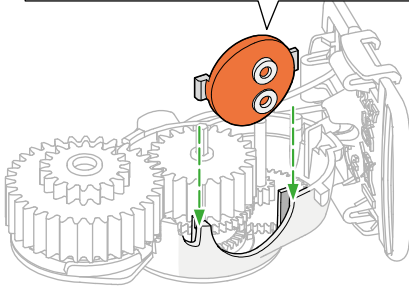
! Pred montážou odstráňte všetky otrepy.

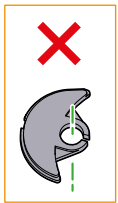
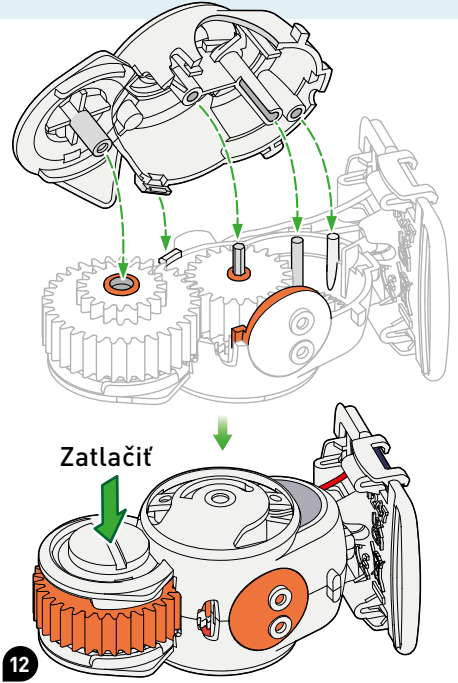
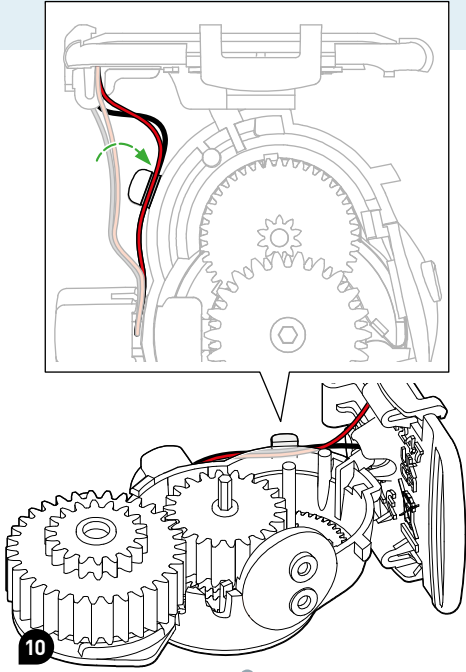


8



9





C22

! Pred montážou odstráňte všetky otrepy.



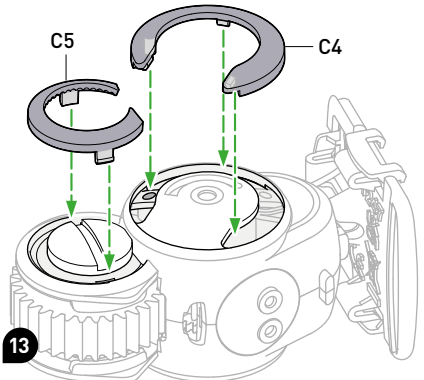
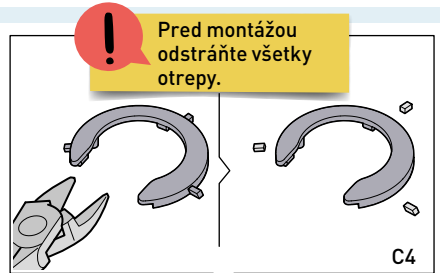
A16

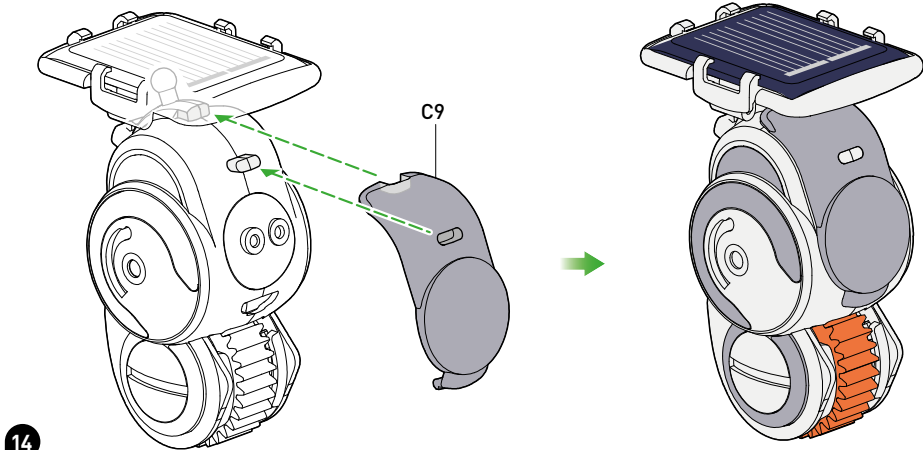
Zatlačiť

Klík

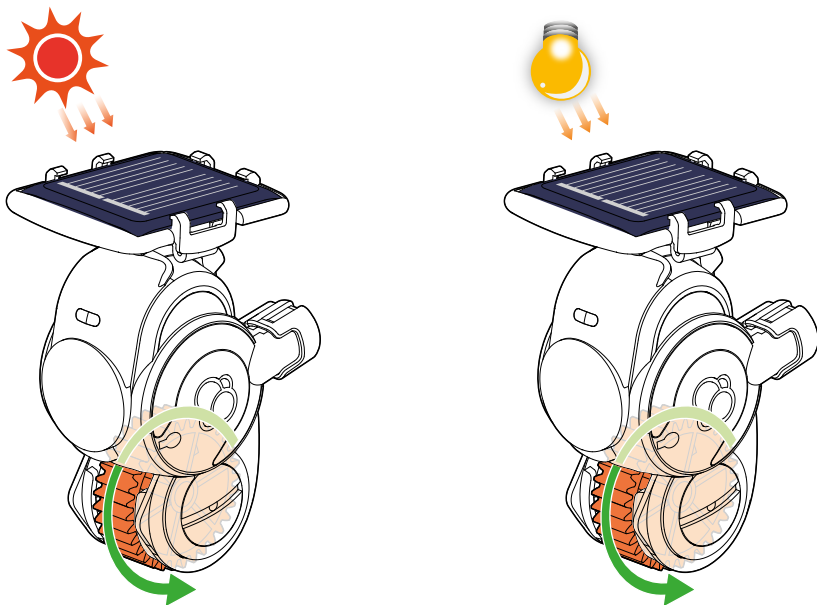
11

180°

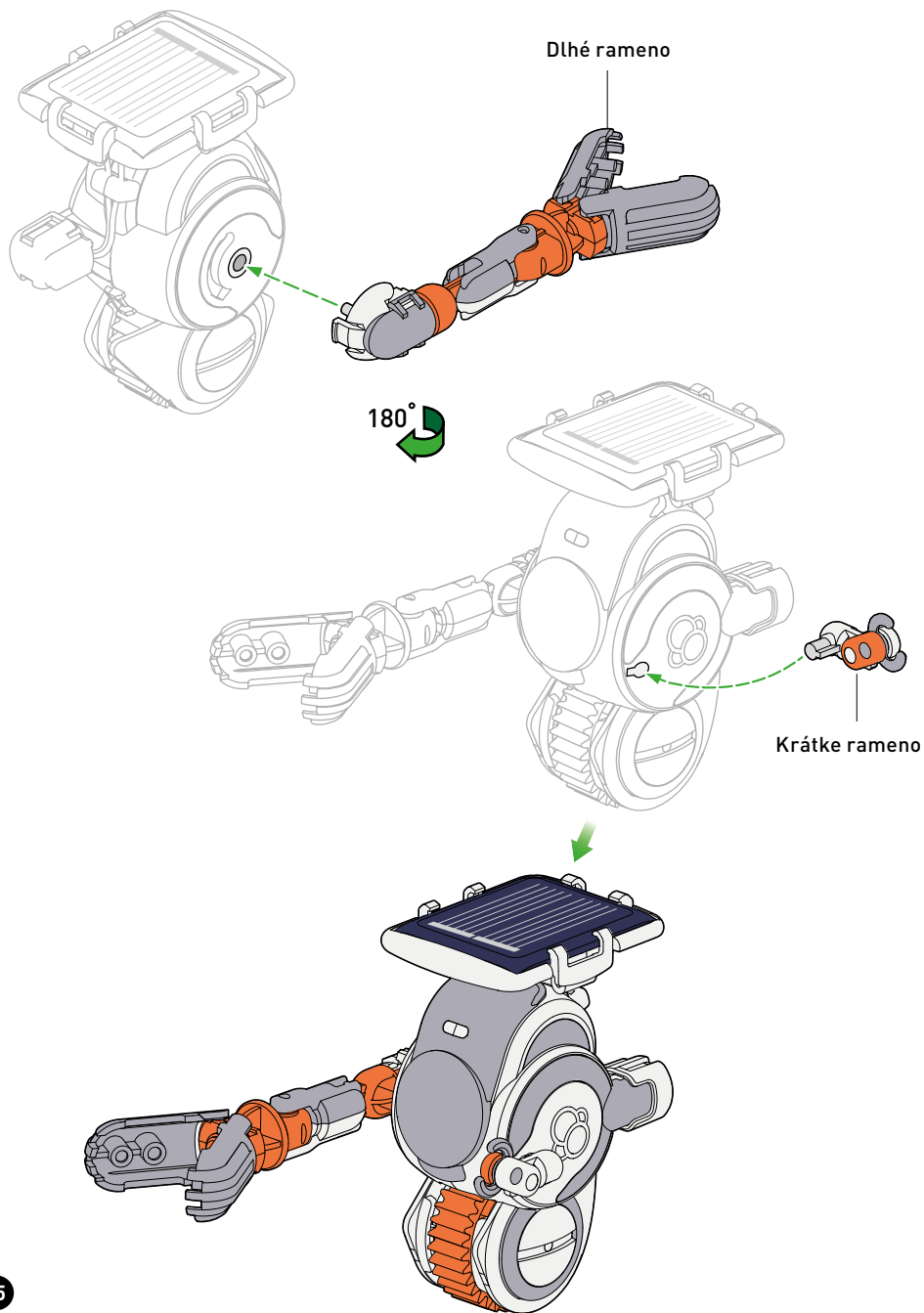




Funkciu vyskúšajte na priamom slnečnom svetle alebo so zdrojom svetla s výkonom 50 W alebo viac (napr. halogénová žiarovka alebo klasická žiarovka). V dňoch, kedy je zamračené, v tieni, na nepriamom slnečnom svetle alebo pri použití príliš slabých svetelných zdrojov (napr. LED žiaroviek), nie je možné Helia prevádzkovať.



Pokiaľ sa prevodovka neotáča, mali by ste prekontrolovať správne vykonanie montáže od strany 10.



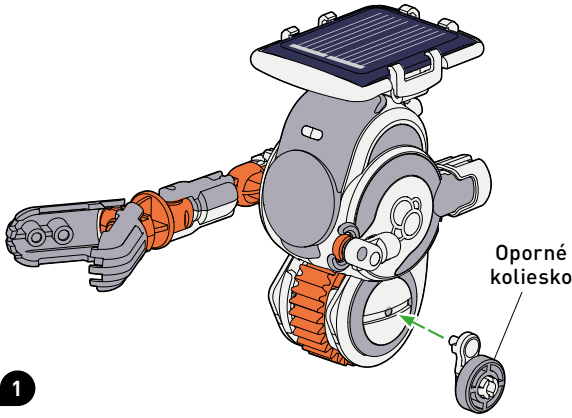


MONTÁŽ ROBOTA



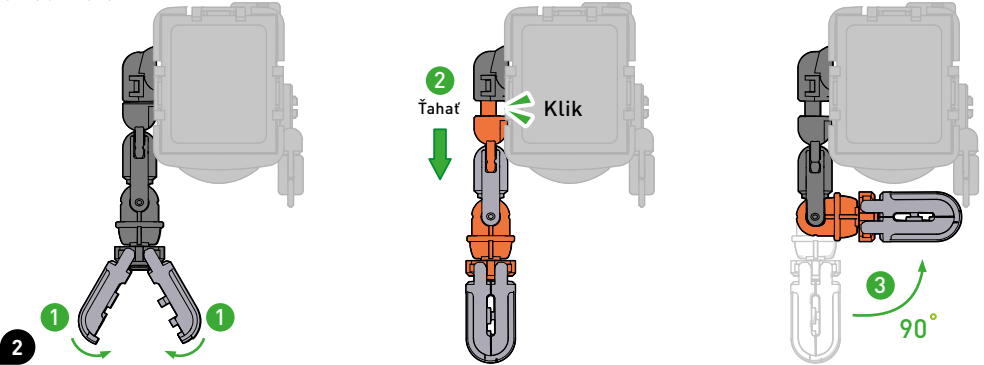
TIP

AK NIE JE PODPORNÉ KOLIESKO
POTREBNÉ, JE MŇŽNÉ HO ULOŽIŤ DO
PŇJAZDOVÉHO MECHANIZMU, ABY SA
NESTRATIL (VIŠ STRANA 27, KROK 14).

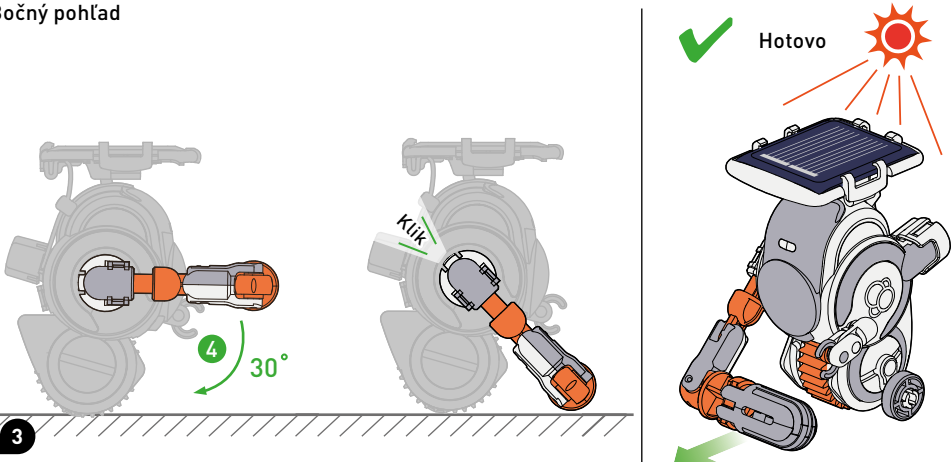


1

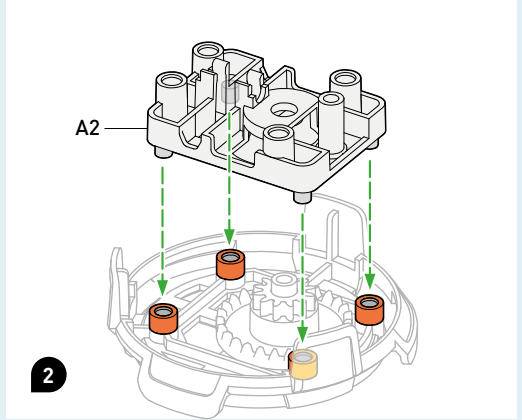
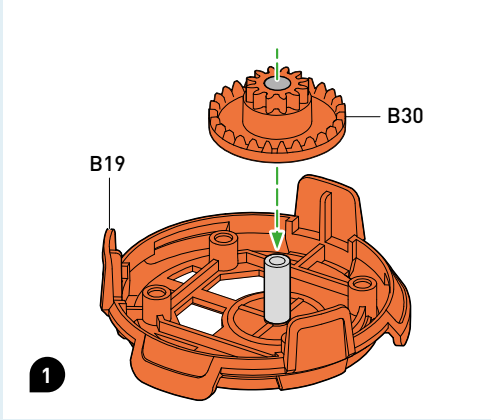
Pohľad zhora



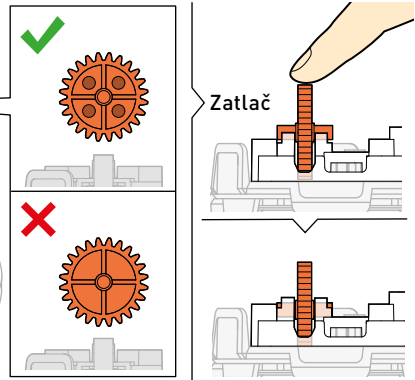
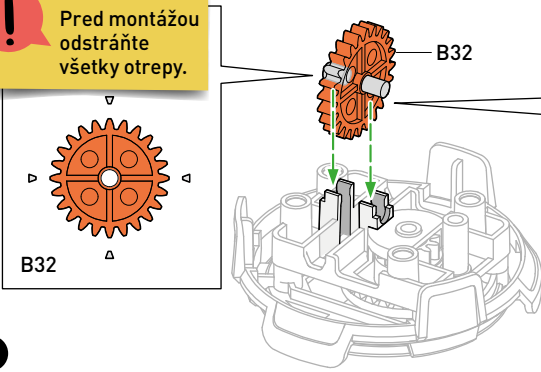
Bočný pohľad



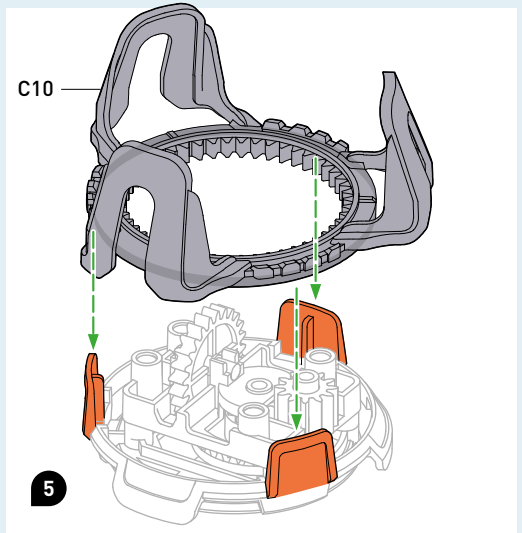
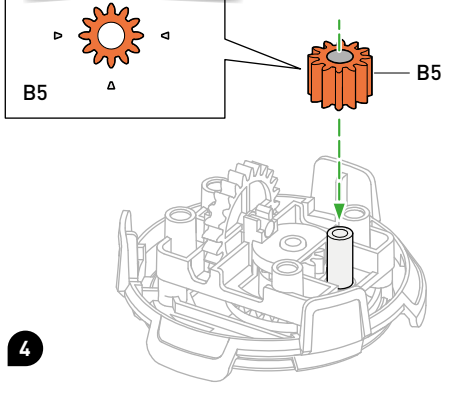
MONTÁŽ ORBITÁLNEJ STANICE

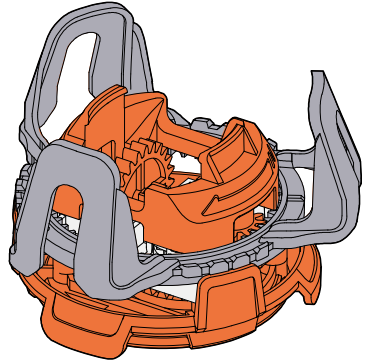
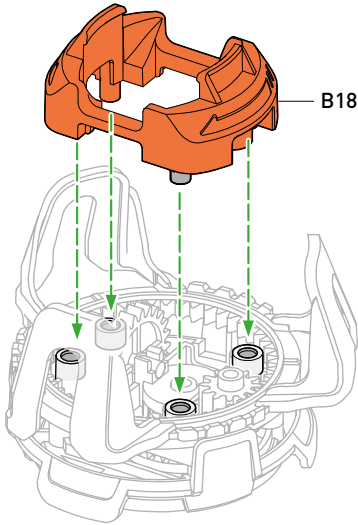


! Pred montážou odstráňte všetky otrepy.



! Pred montážou odstráňte všetky otrepy.

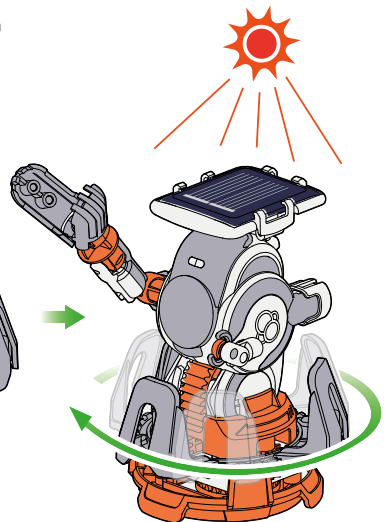
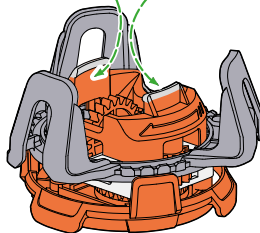
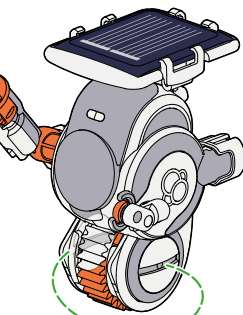
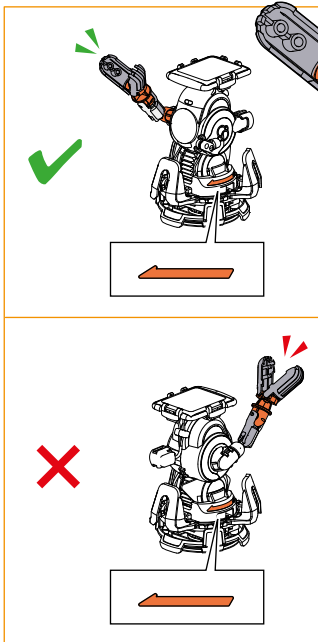




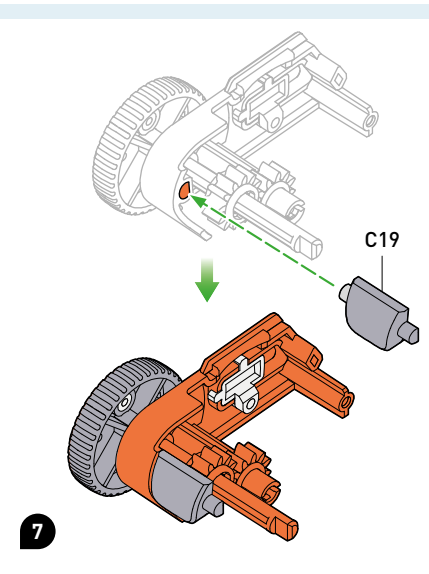
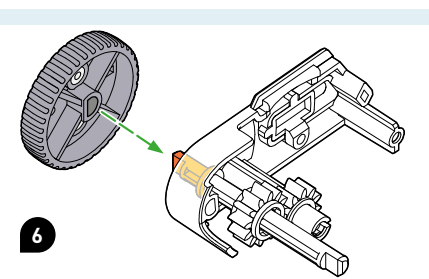
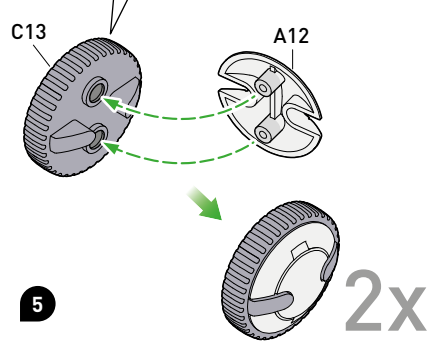
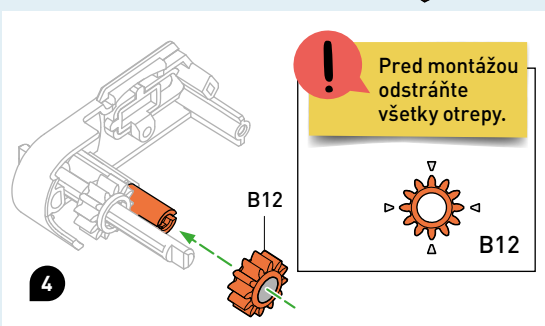
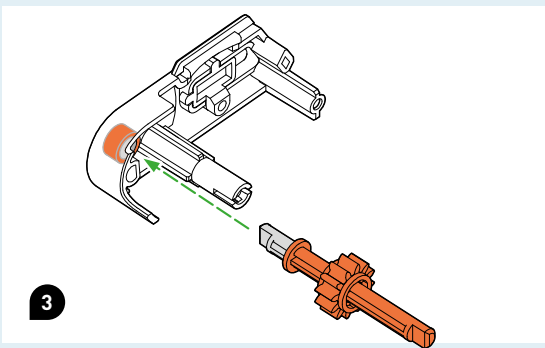
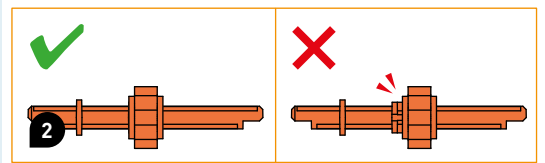
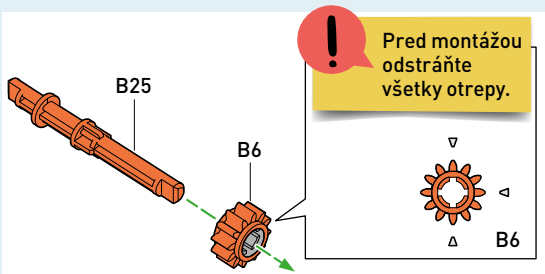
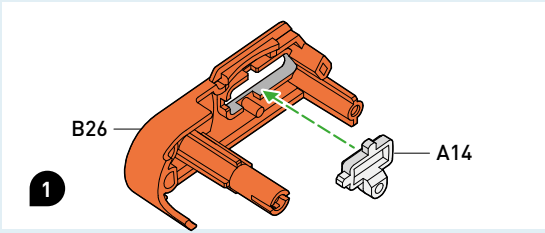
Hotovo

6

AKO SA HRÁĽ S ROBOTOM

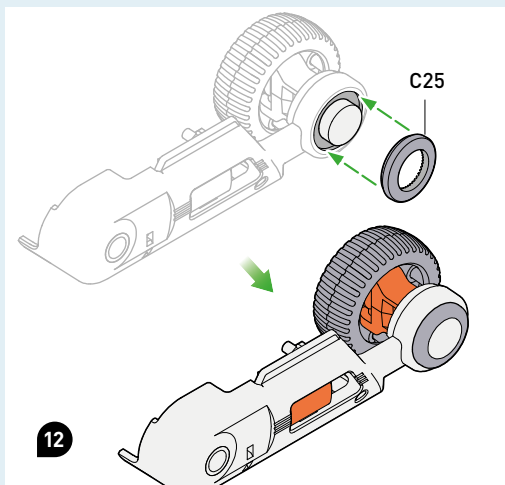
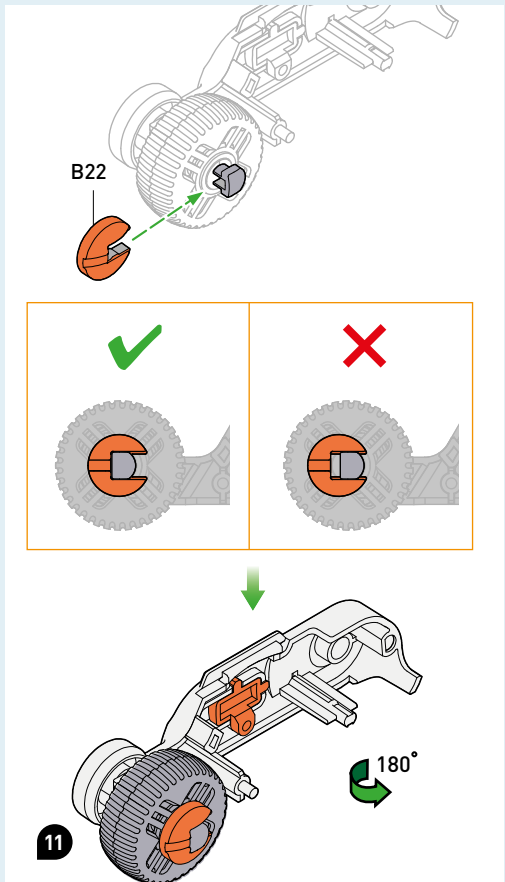
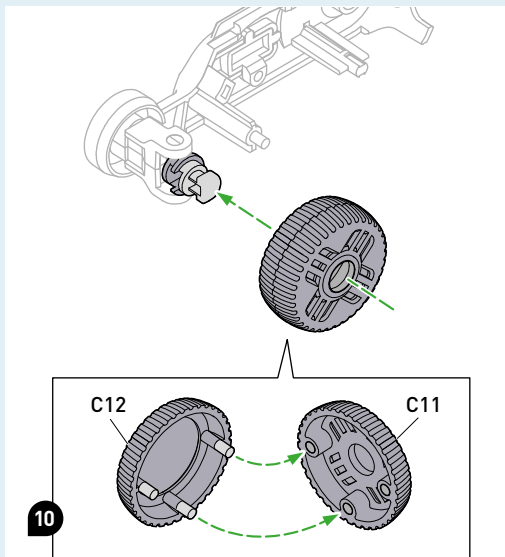
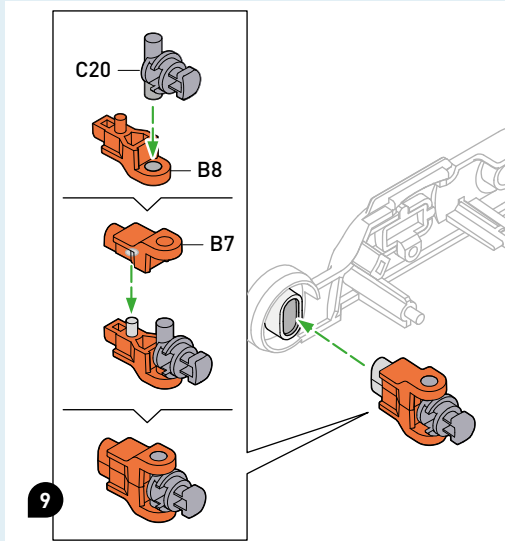
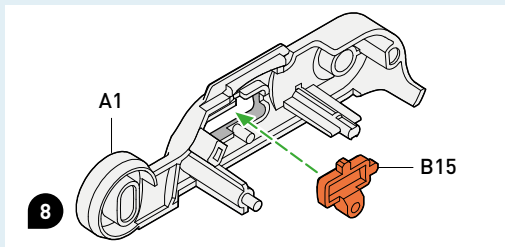


MONTÁŽ TROJKOLKY

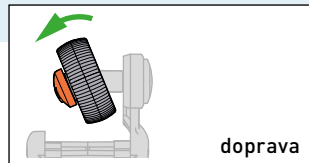
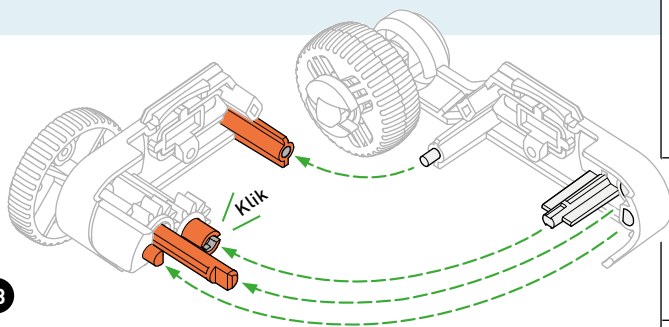




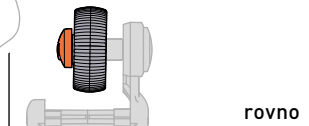
MONTÁŽ TROJKOLKY



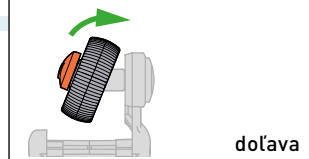
13



doprava

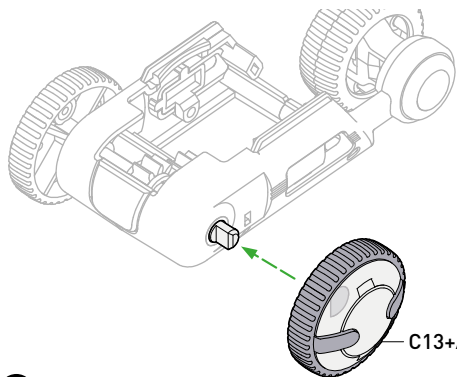


rovno

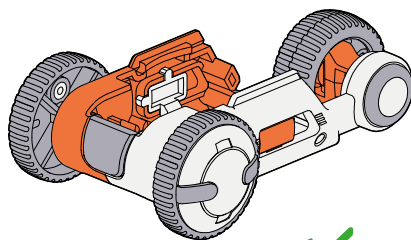


doľava

14

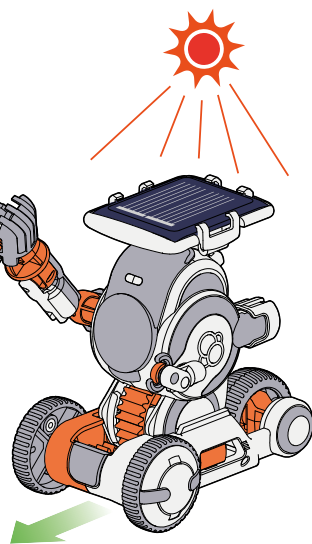
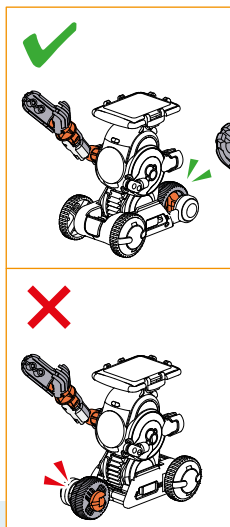
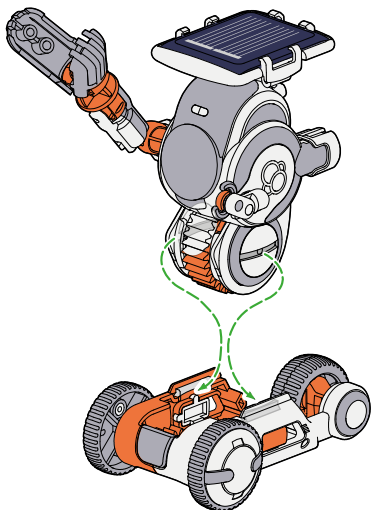


C13+A12



Hotovo

AKO SA HRAŤ S ROBOTOM





MONTÁŽ POJAZDOVÉHO MECHANIZMU

! Pred montážou odstráňte všetky otrepy.

1

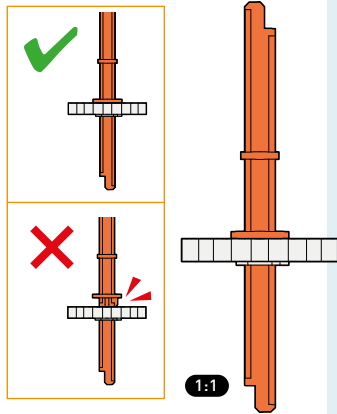
A15

B13



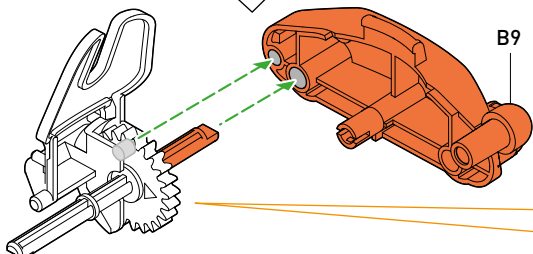
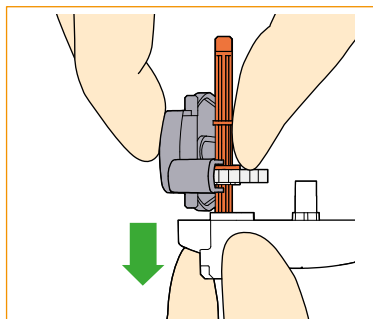
A15

2x

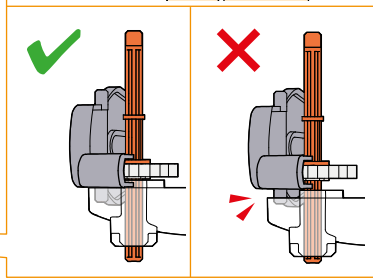


1:1

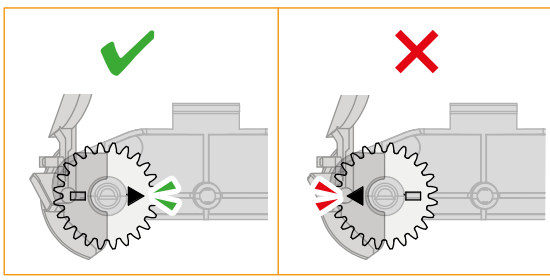
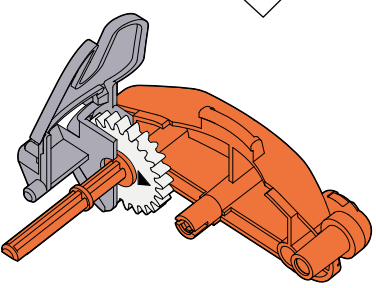
C17



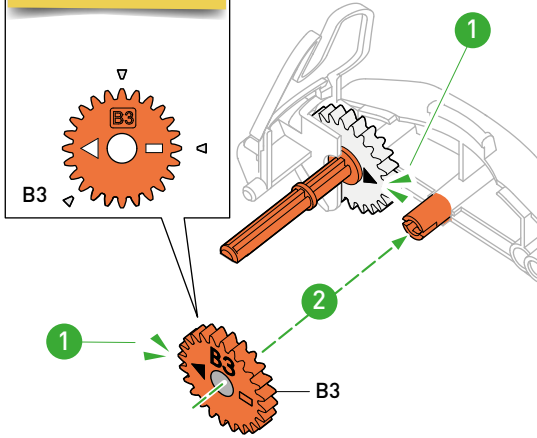
B9



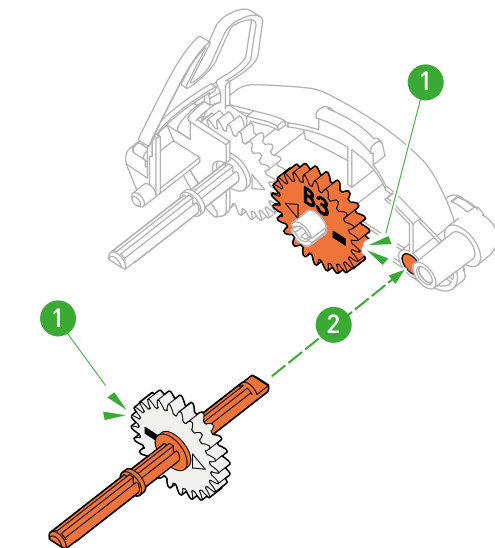
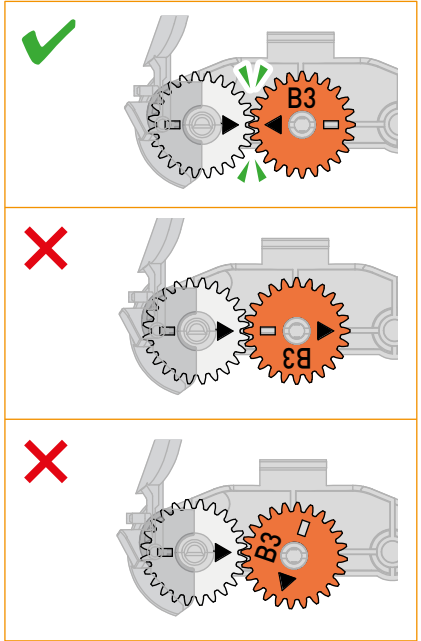
2



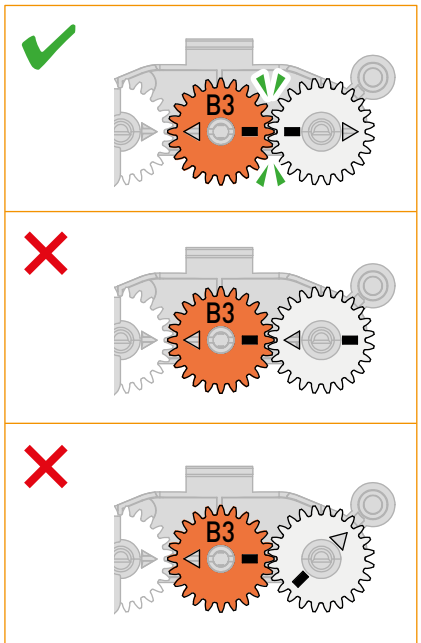
! Pred montážou odstráňte všetky otrepy.



3

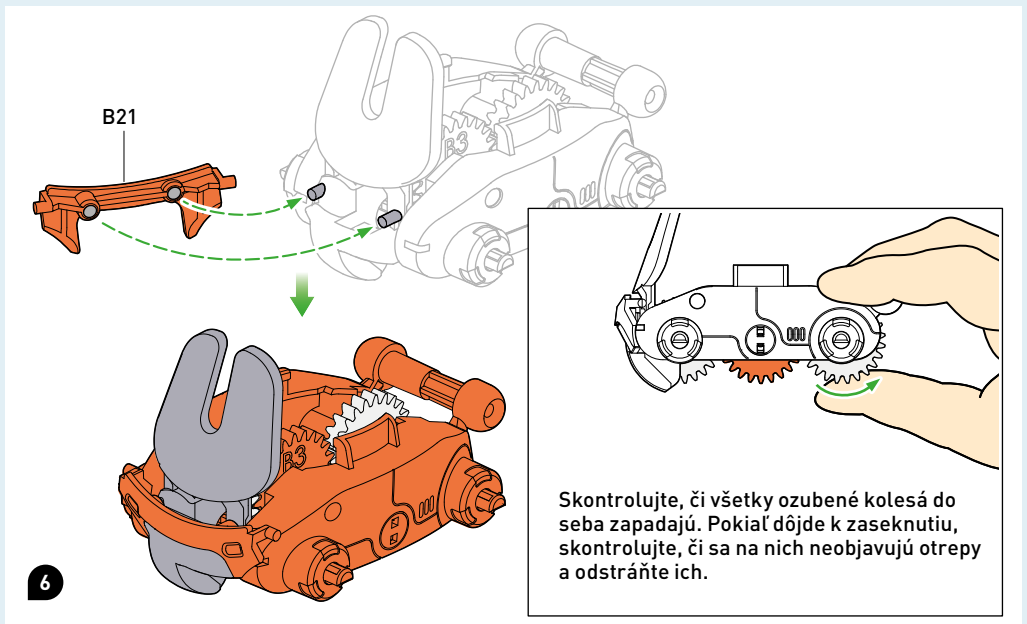
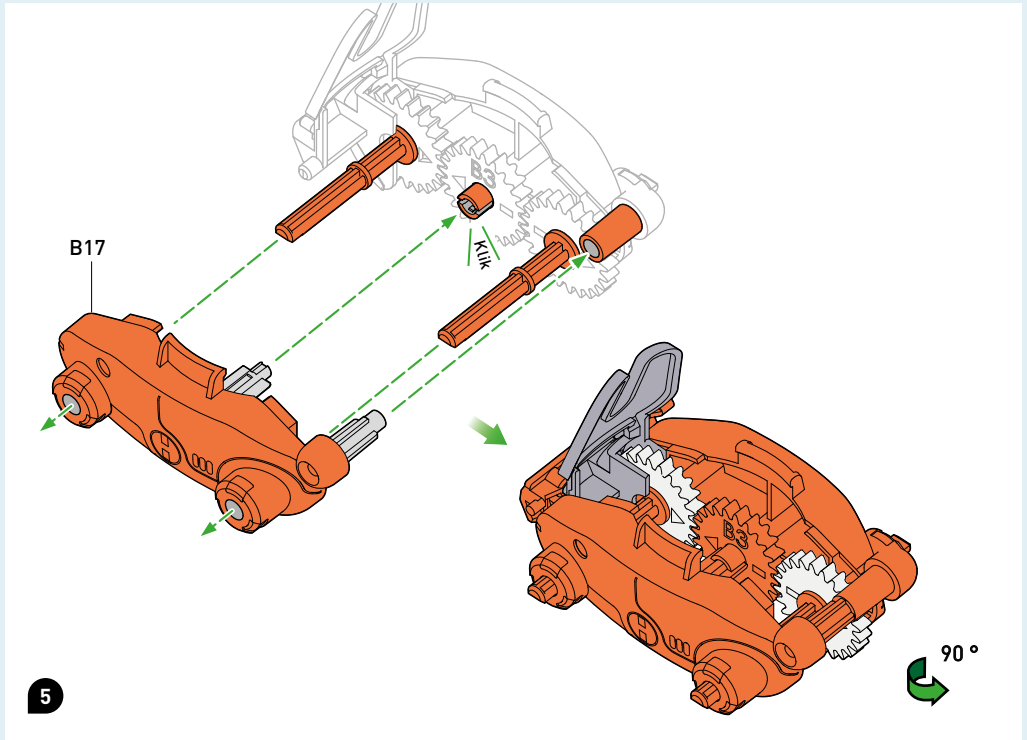


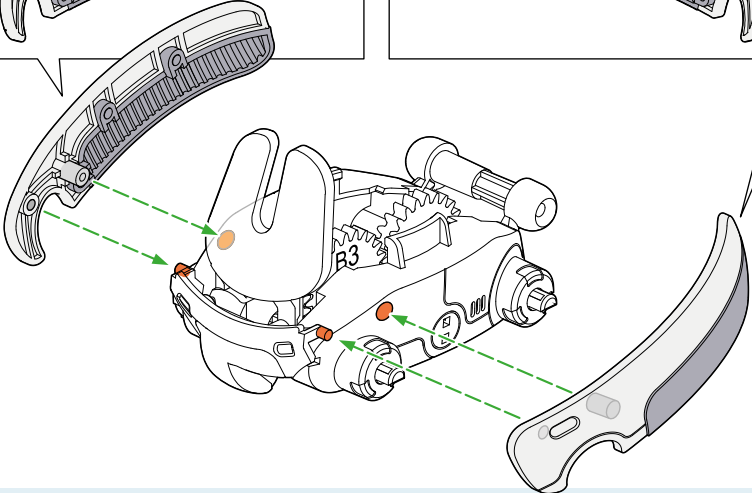
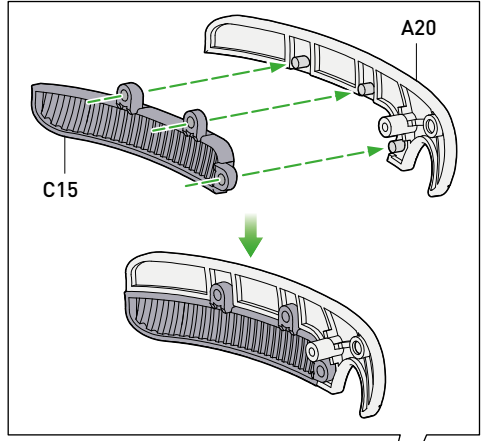
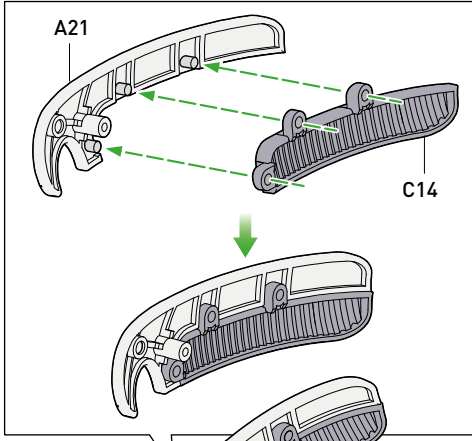
4



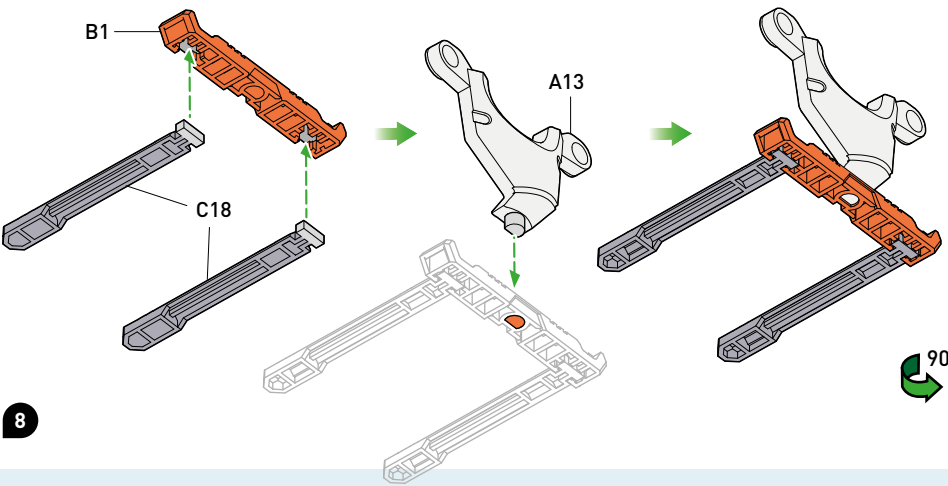


MONTÁŽ POJAZDOVÉHO MECHANIZMU





7

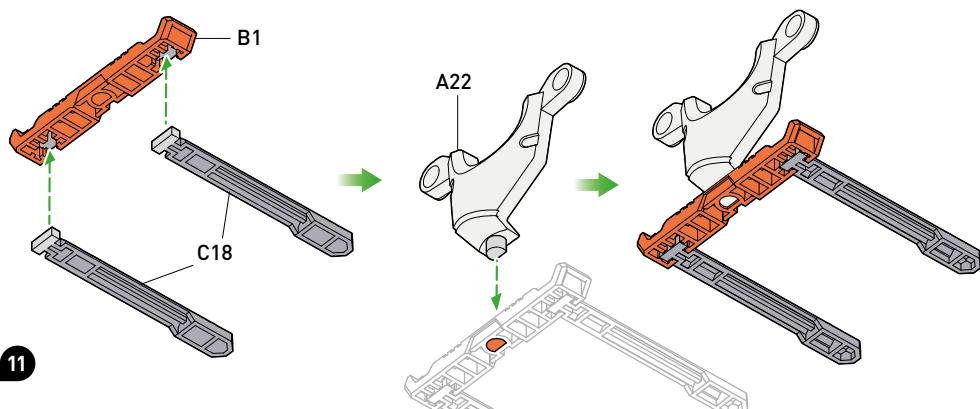
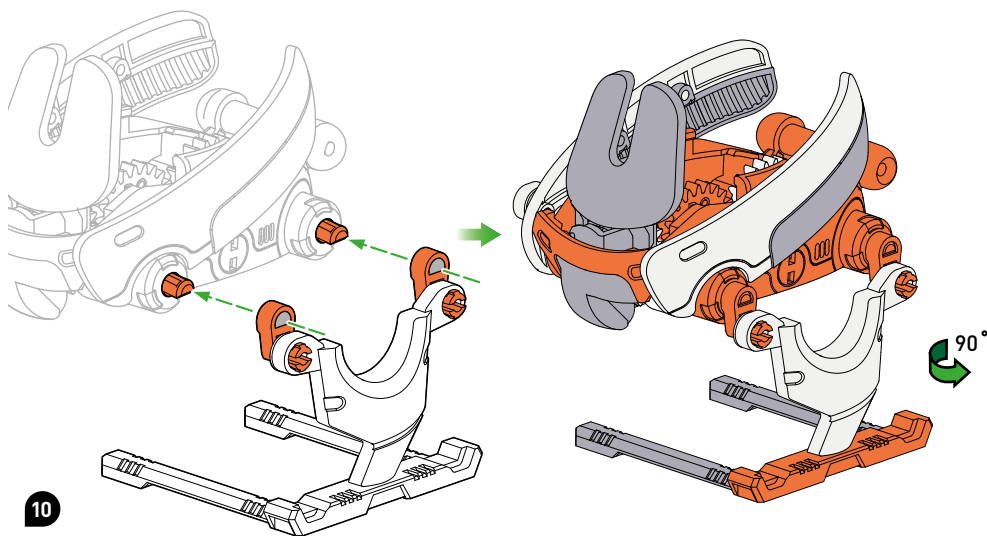
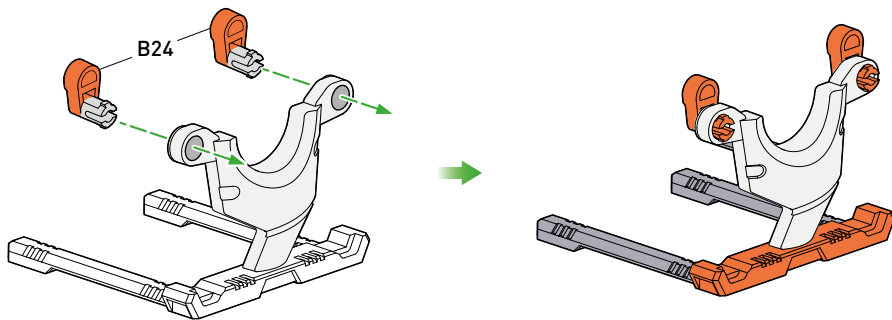


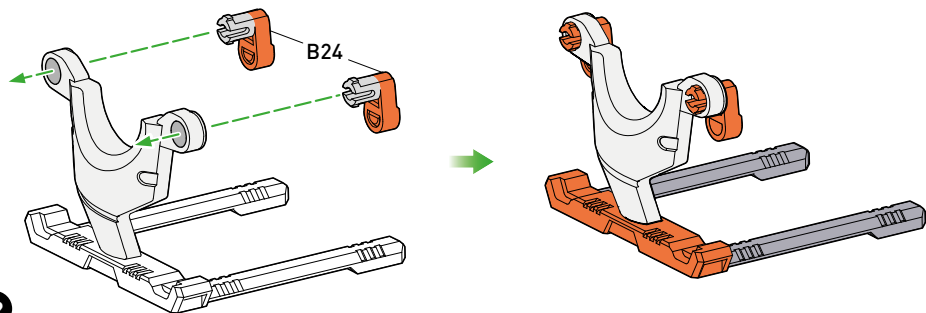
8

90°

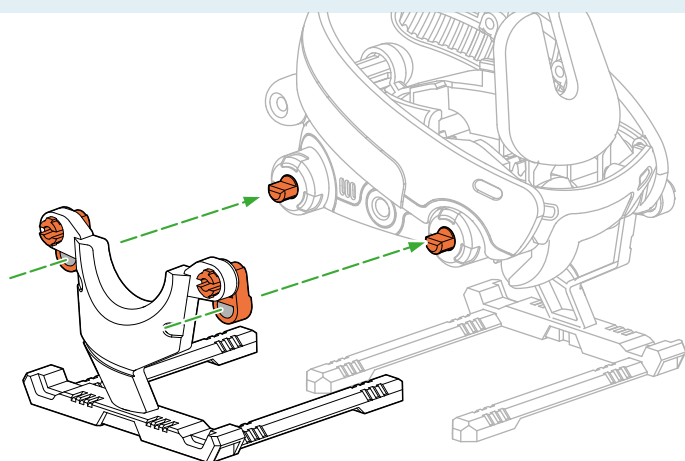


MONTÁŽ POJAZDOVÉHO MECHANIZMU

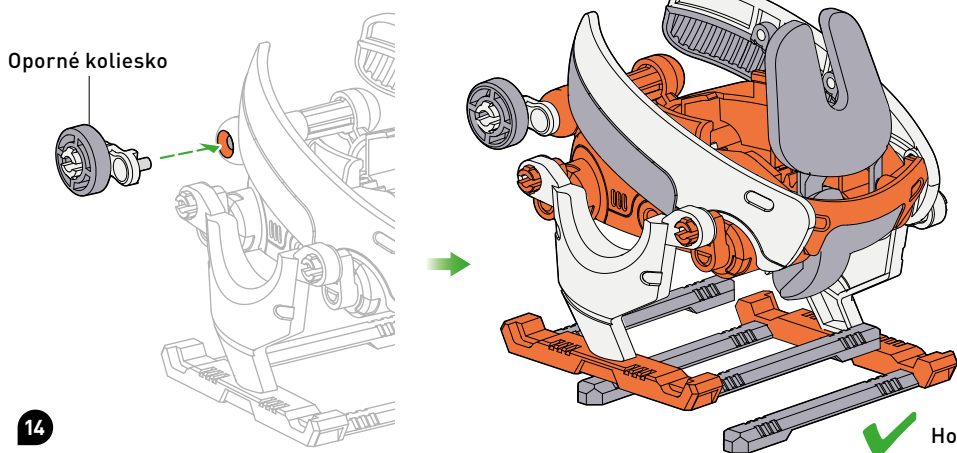




12



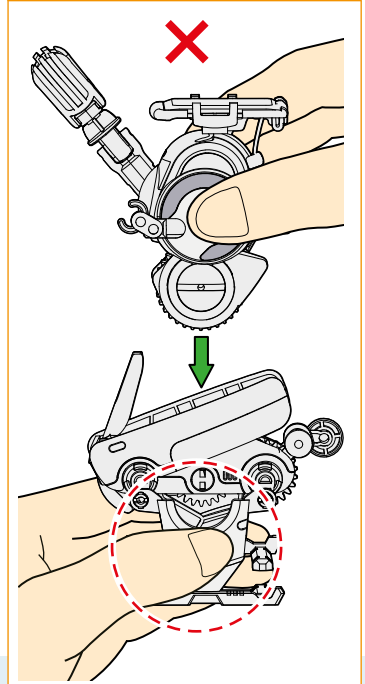
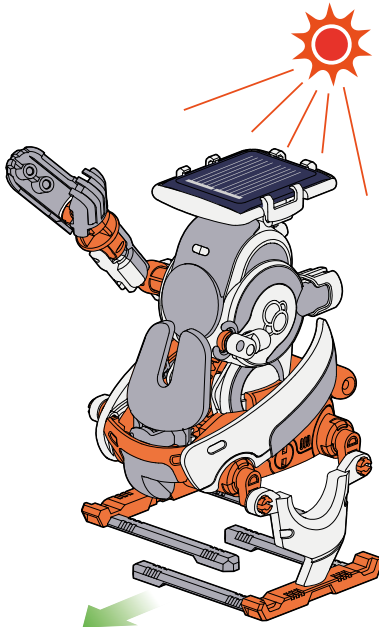
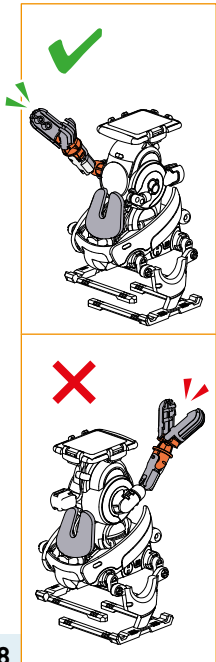
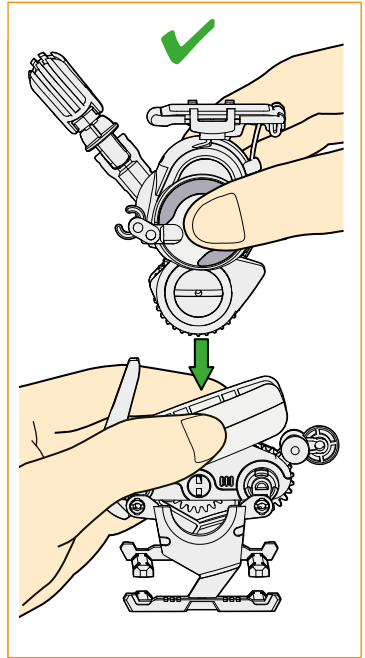
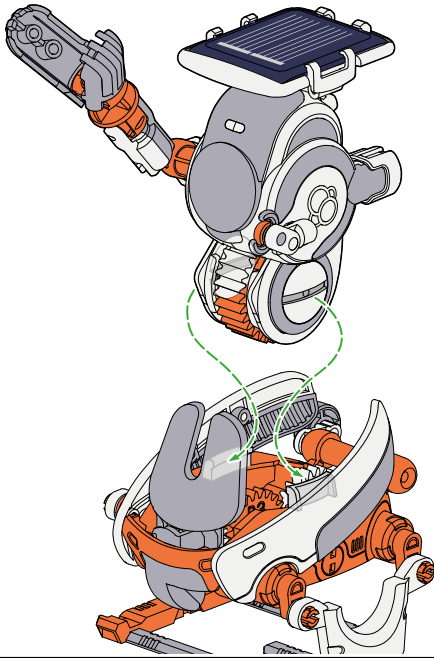
13



14

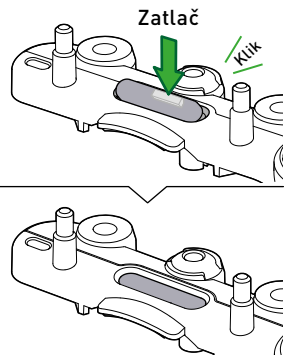
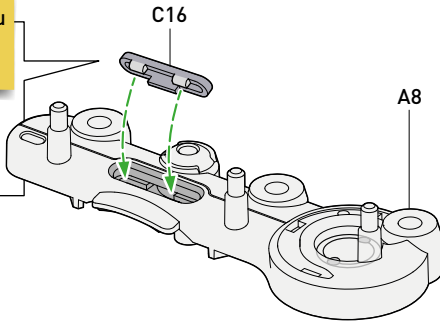
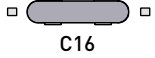
Hotovo

AKO SA HRAĽ S ROBOTOM

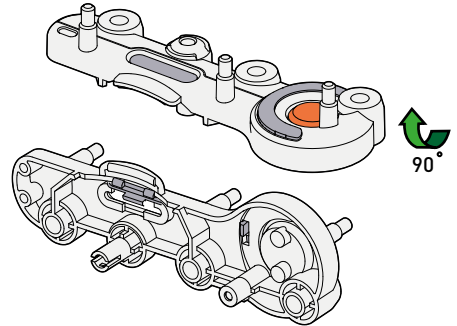
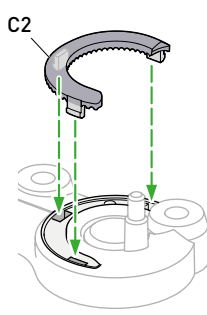
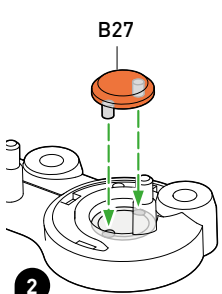


MONTÁŽ CHROBÁKA

! Pred montážou odstráňte všetky otrepy.

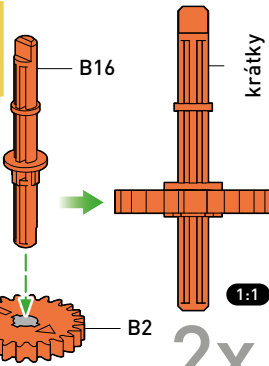
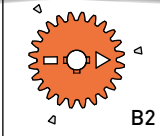


1

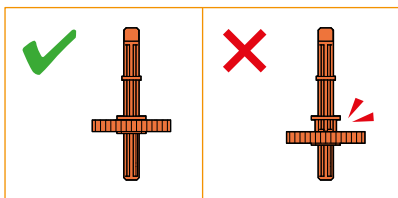


2

! Pred montážou odstráňte všetky otrepy.

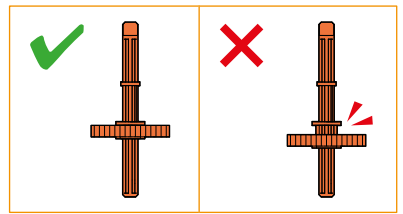
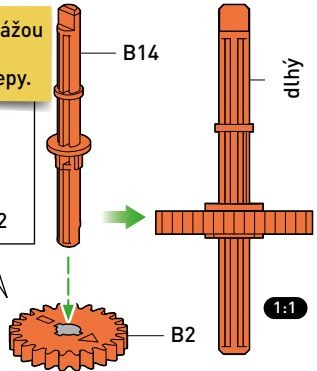
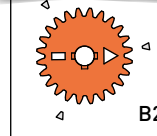


2x



3

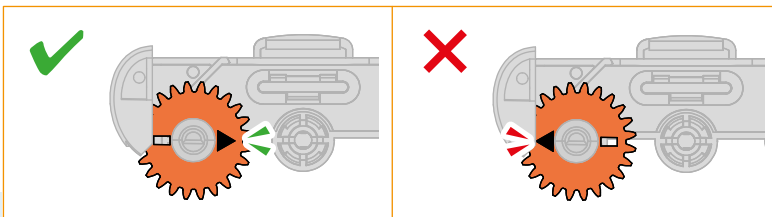
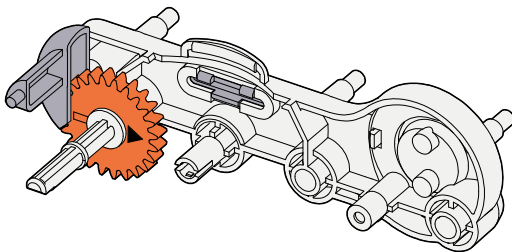
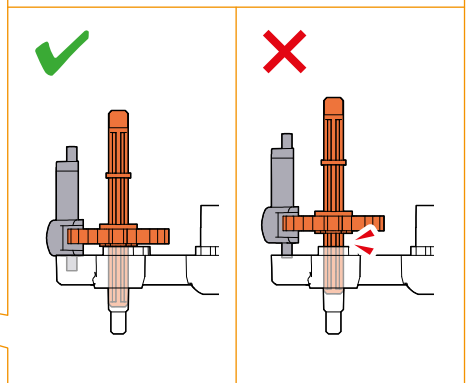
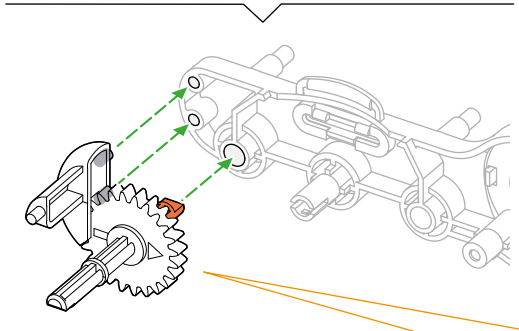
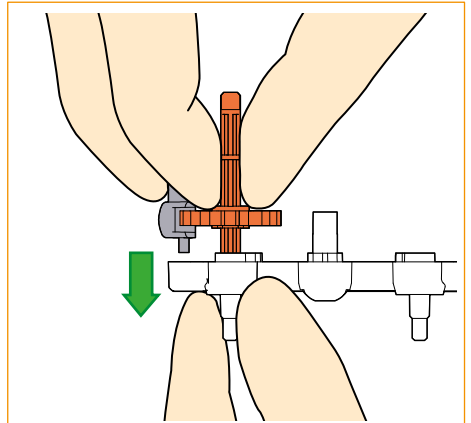
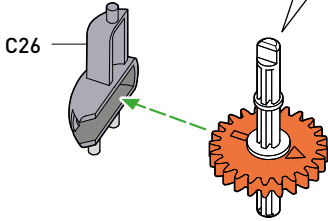
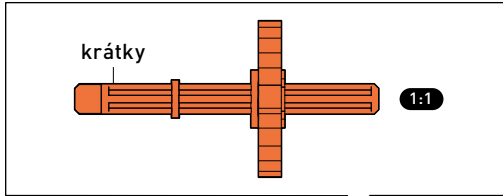
! Pred montážou odstráňte všetky otrepy.



4

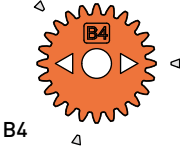


MONTÁŽ CHROBÁKA

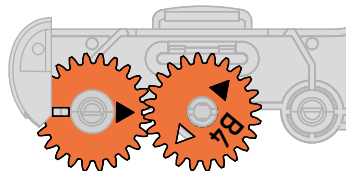
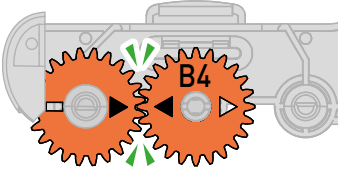
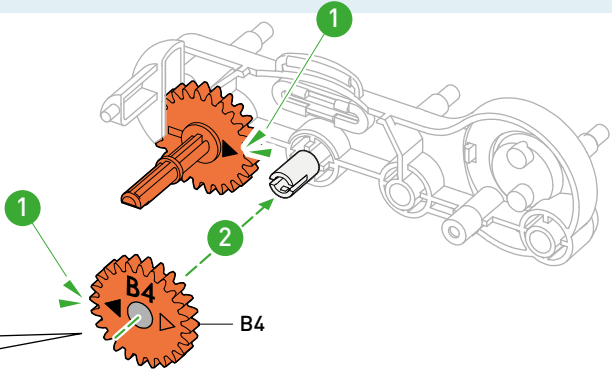


5

! Pred montážou odstráňte všetky otrepy.

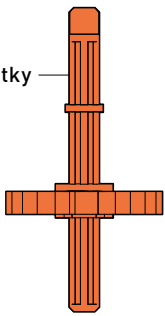


B4

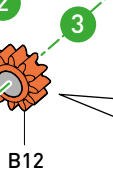
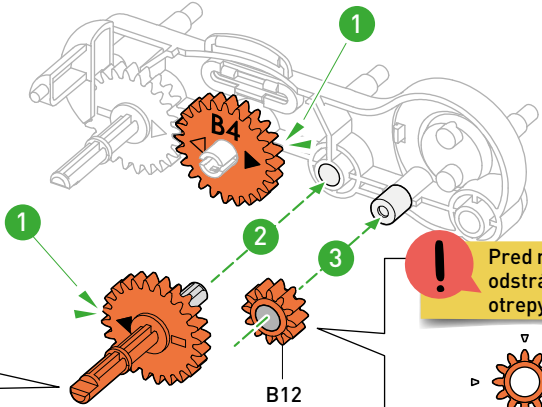


6

krátky

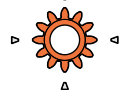


1:1

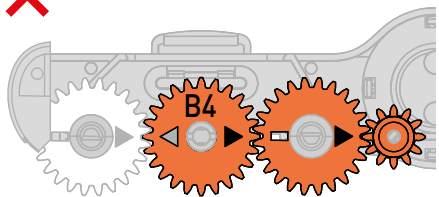
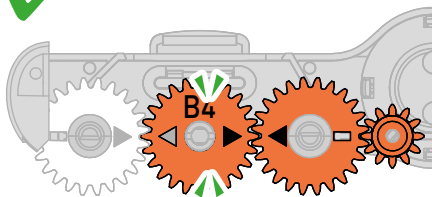


B12

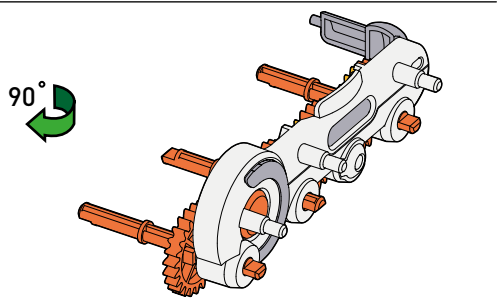
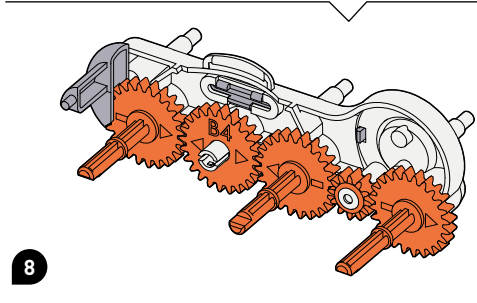
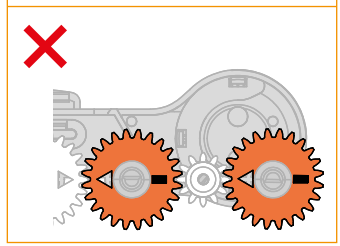
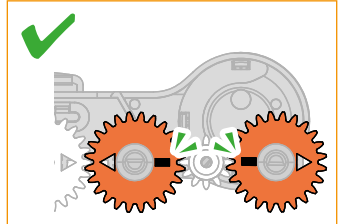
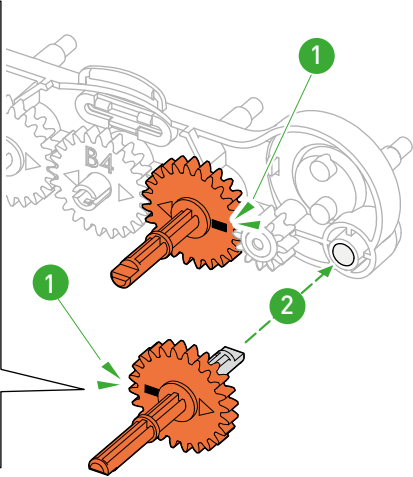
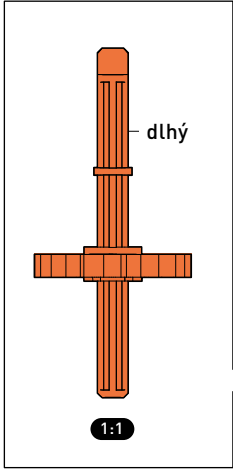
! Pred montážou odstráňte všetky otrepy.



B12

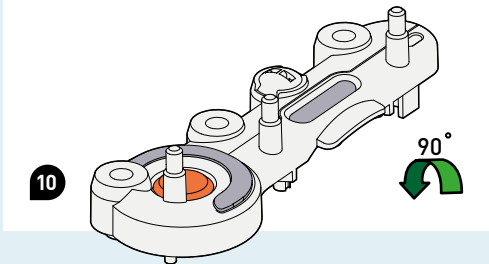
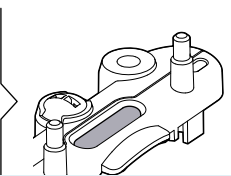
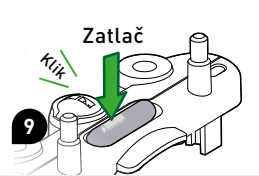
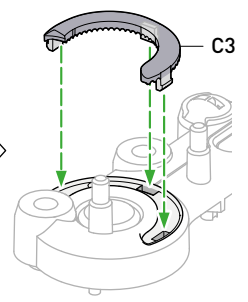
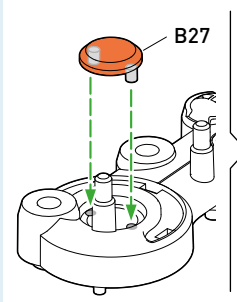
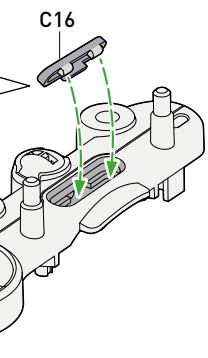


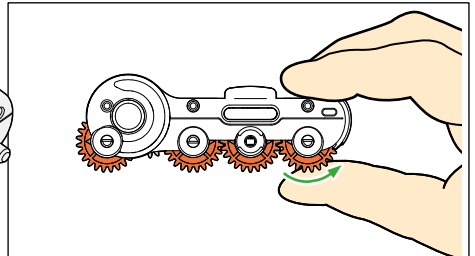
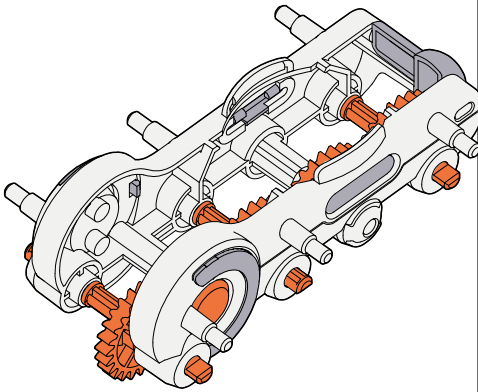
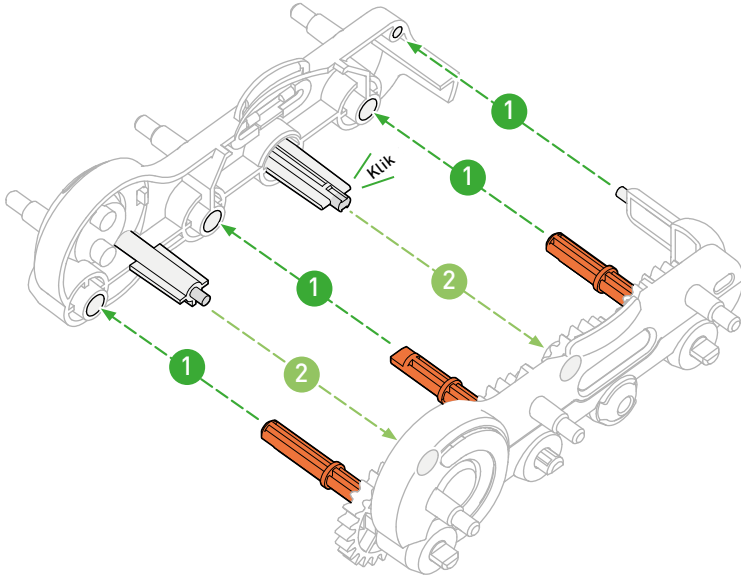
7



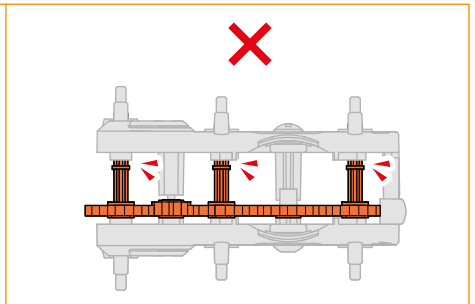
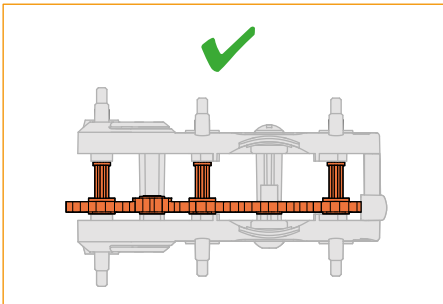
! Pred montážou odstráňte všetky otrepy.

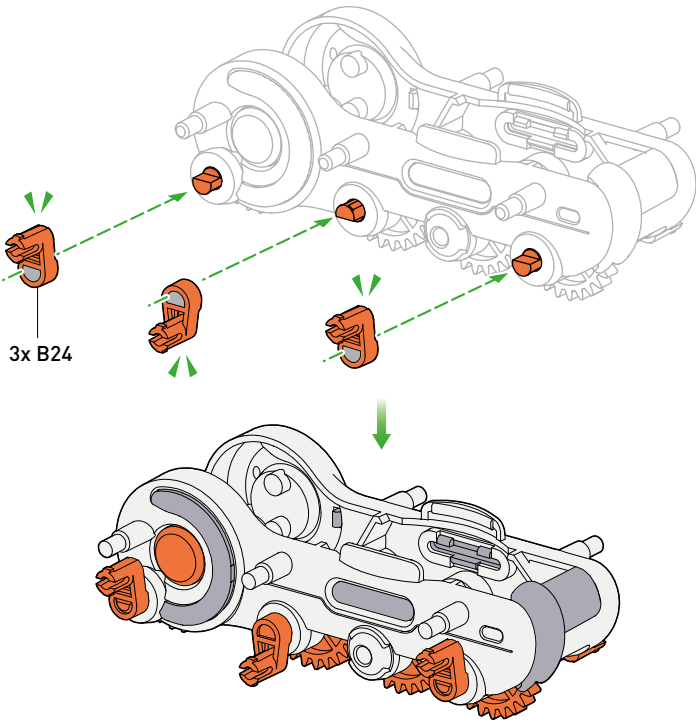
C16

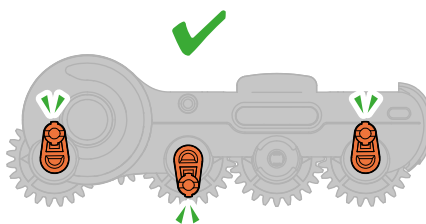




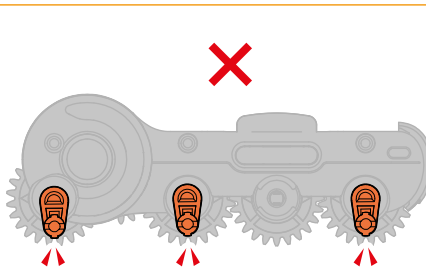
Skontrolujte, či všetky ozubené kolesá do seba zapadajú. Pokiaľ dôjde k zaseknutiu, skontrolujte, či sa na nich neobjavujú otrepy a odstráňte ich.

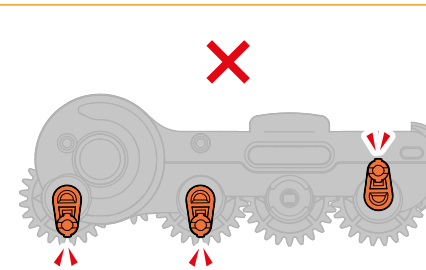


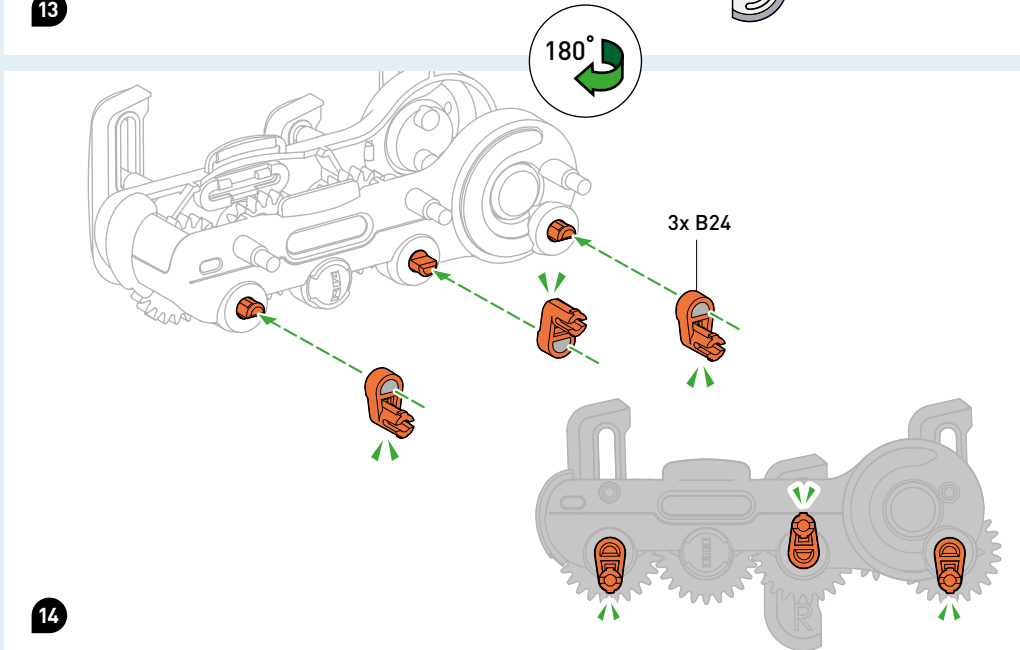
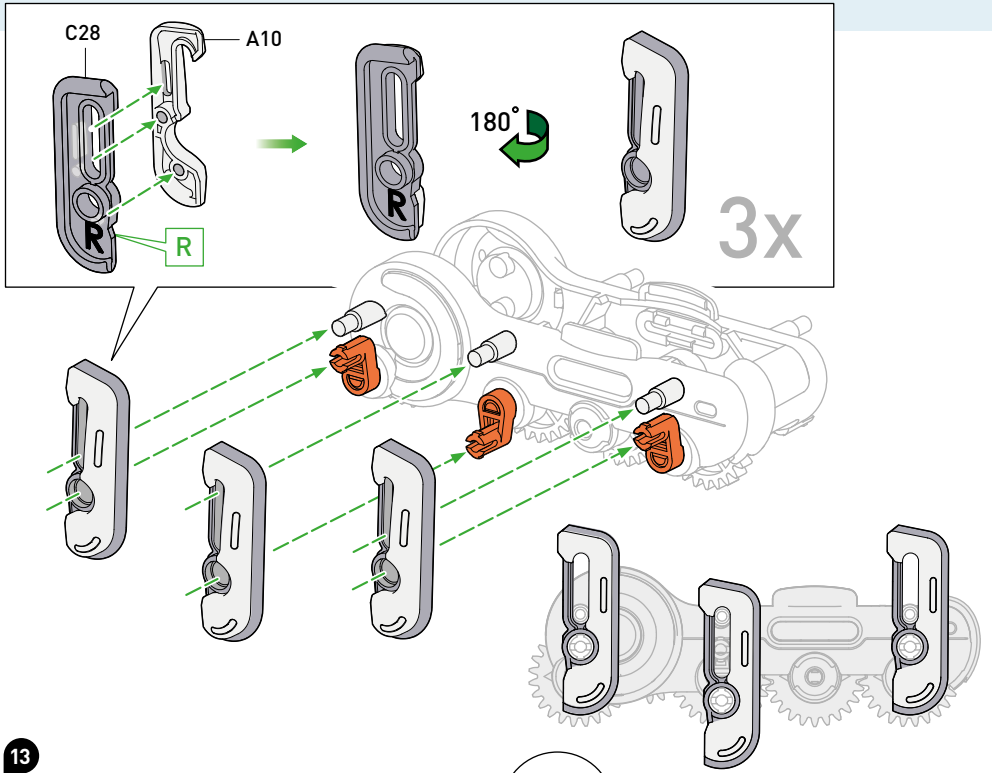




Vložte B24 presne podľa obrázka. Pokiaľ sa diely nedarí takto namontovať, skontrolujte, prosím, montážne kroky na stránkach 30 až 32.

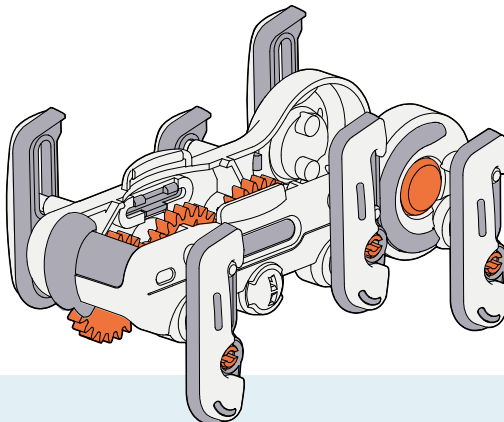
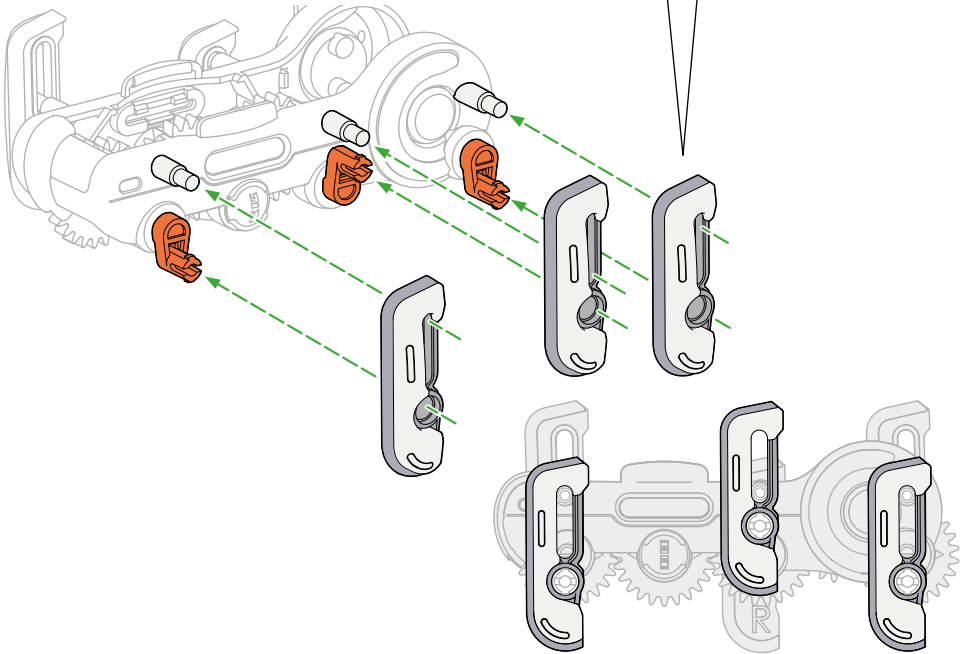
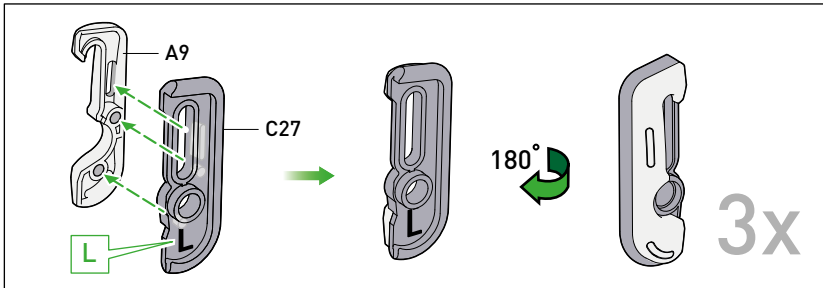






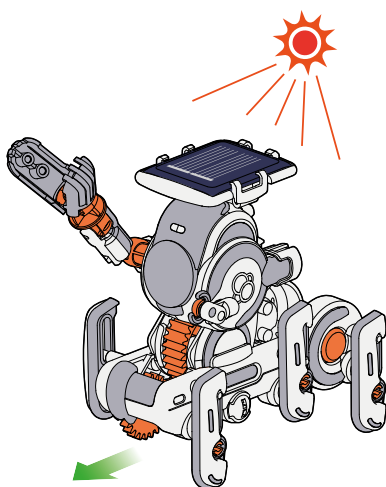
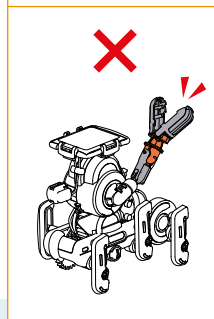
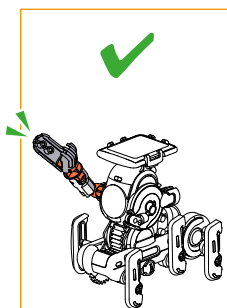
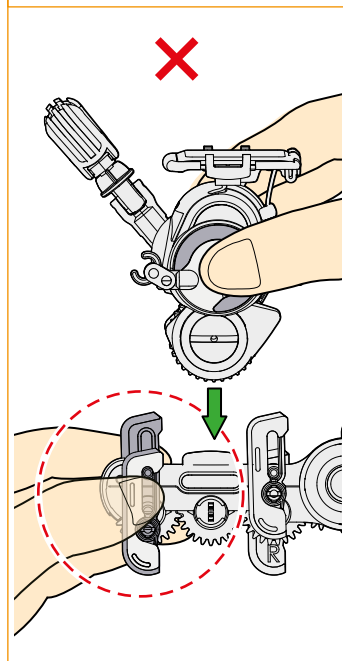
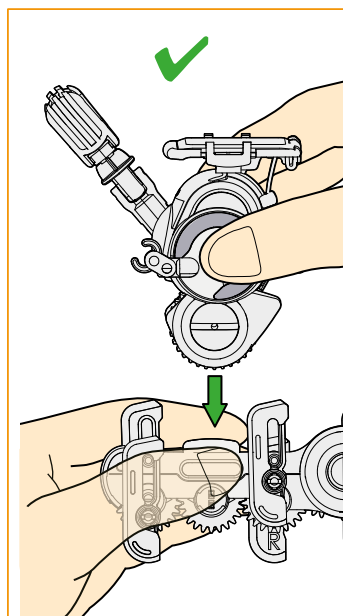
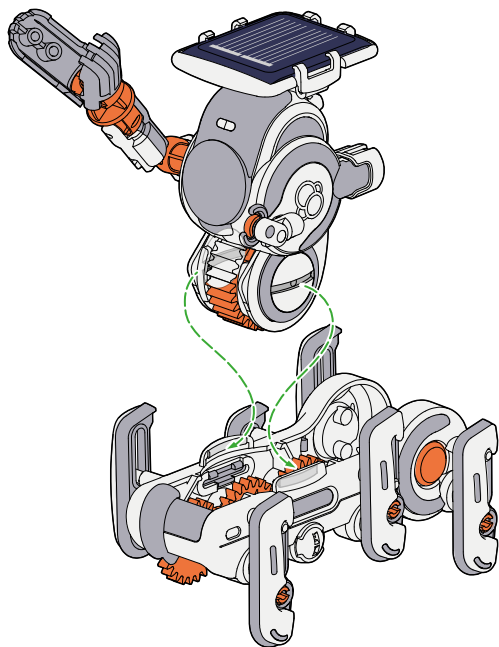


MONTÁŽ CHROBÁKA



✓ Hotovo

AKO SA HRAĽ S ROBOTOM





Energia z VESMÍRU

— Slnko je hviezda vzdialená od Zeme 150 miliónov kilometrov. Napriek tejto enormnej vzdialenosti má slnečná energia nesmierny vplyv na náš život: bez Slnka nie je život možný!

Slnko vyžaruje toľko energie, pretože je obrovským jadrovým reaktorom, v ktorom dochádza k taveniu atómov. Pri tomto procese vzniká nesmierne množstvo energie, ktoré je vyžarované do vesmíru. Časť z tejto energie dopadá na povrch Zeme. Tomuto žiareniu hovoríme slnečné svetlo.

Slnčné žiarenie
342 W/m²

67 W/m²
je
atmosférou
pohlcované

77 W/m²
sa odráža od
atmosféry
späť

30 W/m² sa odrázi
od zemskeho
povrchu späť

168 W/m²
doputuje
na zemský povrch

Úžasné zásoby energie

Množstvo slnečnej energie, ktoré každoročne dopadá na zemskú atmosféru činí nepredstaviteľných 1.500.000.000.000.000 kilowatthodín. To zodpovedá približne 10 000 násobku spotreby energie všetkého ľudstva.

Veľká časť tejto energie sa "stráca" v atmosfére. Zvyšná časť však stačí na dodávku dostatku slnečného svetla, ktoré môžeme využiť na výrobu elektriny.



W/m² = Watt na
meter štvorcový